

2017年度 第20回明石地区U-9 F. C. 谷八木CUP 2017/3/18(日)

グループ組合せ 場所:谷八木小学校グラウンド

Aブロック	A1 鳥羽	A2花園貴崎	A3 二見西	A4REDSTAR	A5 沢池	A6 林少年	得点	失点	得失差	勝点	順位
A1 鳥羽FC	☆	0-2	1-1	0-4	1-1	☆	2	8	-6	2	5
A2 花園貴崎	2-0	☆	1-0	0-4	☆	0-2	3	6	-3	6	3
A3 二見西FC	1-1	0-1	☆	☆	0-1	0-3	1	6	-5	1	6
A4 REDSTAR	4-0	4-0	☆	☆	7-0	1-1	16	1	15	10	1
A5 沢池SC	1-1	☆	1-0	0-7	☆	0-2	2	10	-8	4	4
A6 林少年SC	☆	2-0	3-0	1-1	2-0	☆	8	1	7	10	2

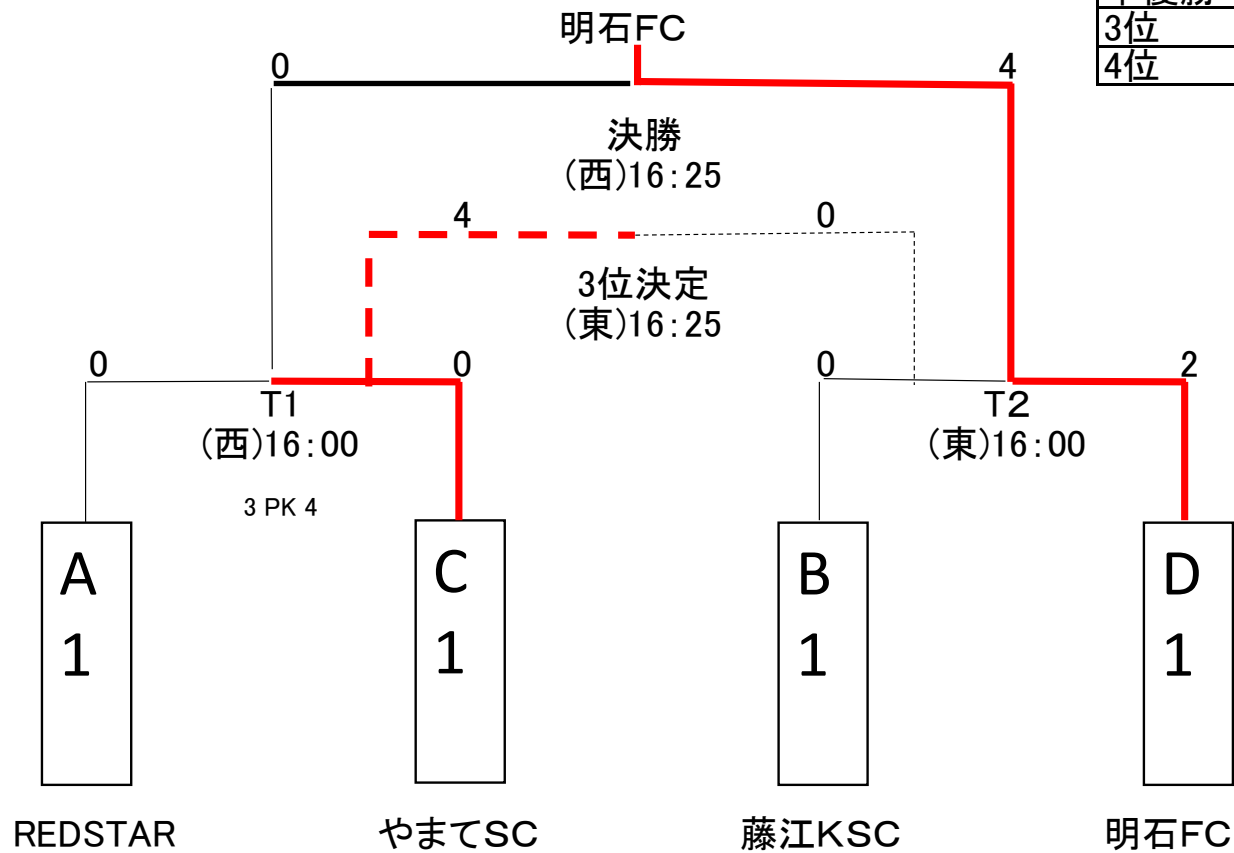
Bブロック	B1 人丸	B2明石少年	B3 藤江	B4 錦ヶ丘	B5 清水	B6 めだか	得点	失点	得失差	勝点	順位
B1 人丸FC	☆	0-3	1-7	2-1	0-3	☆	3	14	-11	3	4
B2 明石少年	3-0	☆	0-1	4-0	☆	2-0	9	1	8	9	3
B3 藤江KSC	7-1	1-0	☆	☆	2-1	7-0	17	2	15	12	1
B4錦ヶ丘ウイングス	1-2	0-4	☆	☆	1-4	0-1	2	11	-9	0	6
B5 清水SC	3-0	☆	1-2	4-1	☆	4-0	12	3	9	9	2
B6 めだか	☆	0-2	0-7	1-0	0-4	☆	1	13	-12	3	5

Cブロック	C1 王子	C2 やまて	C3 大久保	C4 和坂	C5 魚住	C6 高丘	得点	失点	得失差	勝点	順位
C1 王子FC	☆	0-9	1-1	2-0	0-3	☆	3	13	-10	4	4
C2 やまてSC	9-0	☆	6-1	4-0	☆	4-0	23	1	22	12	1
C3 大久保SC	1-1	1-6	☆	☆	0-3	0-3	2	13	-11	1	6
C4 和坂SC	0-2	0-4	☆	☆	1-0	0-1	1	7	-6	3	5
C5 魚住UFC	3-0	☆	3-0	0-1	☆	2-0	8	1	7	9	2
C6 高丘SC	☆	0-4	3-0	1-0	0-2	☆	4	6	-2	6	3

Dブロック	D1 明石	D2 錦浦	D3 二見北	D4 谷八木	D5 中崎	得点	失点	得失差	勝点	順位
D1 明石FC	☆	12-0	1-0	6-0	7-0	26	0	26	12	1
D2 錦浦SC	0-12	☆	0-7	1-2	0-0	1	21	-20	1	5
D3 二見北SC	0-1	7-0	☆	0-0	1-0	8	1	7	7	2
D4 FC谷八木	0-6	2-1	0-0	☆	2-0	4	7	-3	7	3
D5 中崎MB	0-7	0-0	0-1	0-2	☆	0	10	-10	1	4

2017年度 第20回明石地区U-9 F. C. 谷八木CUP 決勝トーナメント
 2017/3/18(日) 場所:谷八木小学校グラウンド

優勝	明石FC
準優勝	やまてSC
3位	REDSTAR
4位	藤江KSC



試合	T1	T2	3位決定	決勝
審判	西NO.23	東NO.23	本部	本部