

神戸淡路鳴門自動車道全通20周年記念

有瀬SC卒団記念大会



平成30年3月24日(土)

淡路佐野運動公園

平成30年3月

神戸淡路鳴門自動車道全通20周年記念
有瀬サッカークラブ卒団記念大会参加チームの皆さま

このたびは、有瀬サッカークラブ卒団記念大会にご参加くださり、誠にありがとうございます。

日頃から有瀬サッカークラブがお世話になっているチームの皆さまに、この卒団記念大会を通じて感謝の気持ちをお伝えするとともに、今後さらに親睦を深め、交流が活発になることを願っています。

選手には、春の心地よい気候の中、元気よくボールを追いかけ、高いパフォーマンスを発揮して大いに楽しんでもらいたいです。

保護者の皆さまにも力いっぱい応援してもらい、ともに楽しんでいただきたいと思います。

この大会が、子どもの成長を実感し、親子・家族・仲間みんなで共有できる小学時代の思い出になりますことを心からお祈りしています。

これからも、有瀬サッカークラブのスタッフ・保護者共々、どうぞよろしく願いいたします。

有瀬サッカークラブ代表 清見昌功

神戸淡路鳴門自動車道全通20周年記念・有瀬SC卒団記念大会要項

- 1 主催** 有瀬サッカークラブ卒団記念大会実行委員会
- 2 主管** 有瀬サッカークラブ
代表 清見 昌功 携帯 090-1916-5371
- 3 後援** スポーツクラブ21有瀬ふれあいスポーツクラブ・スポーツクラブ21伊川谷ふれあいスポーツクラブ
H10C杯争奪サッカー大会実行委員会
- 4 協力** 淡路サッカー協会・淡路佐野運動公園管理事務所
- 5 日程** 平成30年3月24日(土)
- 6 会場** 淡路佐野運動公園第1・第2サッカー場 【天然芝X4面】
- 7 競技規則** (1)日本サッカー協会競技規則(8人制ルール)に準じる。
(2)交替人数は制限無しとし、再出場も可とする。
- 8 競技方法** (1)競技形式
①グループ別予選リーグ及び順位トーナメント方式とする。
②試合時間は予選リーグ12分-(3分)-12分、順位トーナメント15分-(5分)-15分とする。
<アディショナルタイムは採用しない>
- (2)順位決定方法
①予選リーグ
勝点(勝ち=3点、引分け=1点)の多いチームを上位とする。
勝点と同じ場合は、得失点差・総得点の順で上位を決定する。
これも同じ場合は、両者の対戦結果による。
これも同じ場合は、コイントスによって決定する。
②順位トーナメント
同点の場合は、3人によるPK戦を行う。
- 9 審判等** (1)審判は、1人審判とする。(審判服着用)
主審の判断にて副審を付けることは可
(大人がする場合は審判服着用・子供の場合はビブス着用・副審はスパイク禁止)
- (2)受付時にレフリーカードをお渡しします。
試合終了後は、速やかに試合結果を運営本部まで報告願います。
- (3)主審は、公式戦同様に、警告・退場の判定をお願いします。
(但し、警告・退場は次試合へは持ち越さないものとします。)
- (4)ベンチは、ピッチに向かって左側が対戦表の左のチーム、右側が対戦表の右のチームとする。
- (5)予選リーグは、相互審判とする。
スムーズな試合進行のため、試合開始のためのコイントスは行わない。
よって、対戦表の左のチームが、前半はピッチに向かって左側サイドでキックオフを行う。
後半は、ピッチサイド・キックオフが前半と入れ替わる。
試合終了後のベンチあいさつは行わない。
- (6)順位トーナメントは、割当審判とする。したがって、公式戦に準じて試合を行う。
試合終了後のベンチあいさつは行わない。
- 10 参加費** 1チーム 3,000円 (当日、受付までお願いします。)
- 11 その他** (1)グラウンド及び周辺の利用上の注意事項は別紙のとおりですので、よろしくお願いします。
(2)万が一、事故・負傷が発生した場合には、各チームの責任で対応をよろしくお願いします。
(本部としても可能な限り協力いたします。)
- (3)天気によってテント・タープ等が必要な場合がありますので、各チームで準備をお願いします。
(4)クラブハウスのロッカールーム等をチーム割り当てしていますので、更衣や雨天等の場合は、
お互い協力しながらご利用をお願いします。
- (3)雨天決行ですが、荒天による中止の場合は、当日のAM6時頃に判断します。
連絡先: 清見090-1916-5371

大会における注意事項・連絡事項

☆駐車場について

- * 第1駐車場が会場・クラブハウスに近くて便利です。

☆受付について

- * クラブハウス入口正面(第1駐車場前)において8:40から9:00に受付いたします。

☆クラブハウスについて

- * 更衣等で利用する場合は、譲り合ってください。
- * トイレも清潔に利用しましょう。

☆各待機場所について

- * グランド略図の観客席スタンドにチーム名を記載していますので、譲り合ってください。
- * 各スタンド下通路は、選手が移動で通りますのでテーブル・イス等を設置不可です。

☆グラウンド使用について(芝生保護のため)

- * グラウンド内でのアップは禁止、アップ場をご利用ください。
- * グラウンド内での飲食は禁止、給水はミネラルウォーターのみ可です。
- * テント・イス類などによるピッチ横・試合時のベンチは設置不可です。
- * グラウンド内は全面禁煙(公園内の指定された場所のみ喫煙可)です。

☆試合進行について

- * 試合開始5~10分前には各会場入り口前に集合し、試合の準備をお願いします。
- * ユニホームの色が重複している場合は、事前に該当チームで調整をお願いします。

☆応援について

- * 応援は観客席にて、エールを送るような声援をよろしくお願いします。

☆AEDについて

- * クラブハウス内に設置しています。

☆緊急連絡先について

- * 緊急の場合は、周りに応援を求め、慌てず、落ち着いて対応しましょう。
事故・盗難
淡路市 淡路警察署 0799-72-0110
救急医療
洲本市 県立淡路医療センター 0799-23-2700

☆落雷事故発生の防止について

- * 落雷事故発生の危険を予測できる場合は、大会運営本部からお知らせします。クラブハウスに避難するなどして安全確保をお願いします。

☆その他

- * 公園内にゴミ箱は設置されていないので、各チームでお持ち帰り願います。
- * 貴重品は、各自で責任を持って管理をお願いします。
- * グラウンド周辺・駐車場等でのガスコンロ等の使用は禁止です。

第1駐車場

受付

クラブハウス トイレ 更衣室

大会本部

天然芝グラウンド(第2グラウンド)

Aコート

Bコート

出入口 通路 出入口

観客席スタンド
ダイマイト 井吹台 兵庫 藤江 有瀬 北淡 藍住南 学園

通路

出入口 出入口

人工芝グラウンド(第3グラウンド)

園路

天然芝グラウンド(第1グラウンド)

Cコート

Dコート

出入口 通路 出入口

観客席スタンド
東浦 つつじが丘 龍野 大宮 一宮 玉津 大阪セトラル 西須磨

アップ場

園路

園路 園路

園路

園路

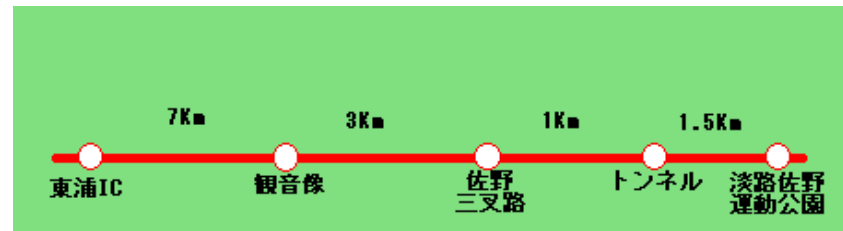
園路

園路

園路

交通ご案内

アクセスマップ



神戸淡路鳴門自動車道全通20周年記念・有瀬SC卒団記念大会 2018年3月24日(土)

		タイムテーブル (予選リーグ 12-3-12 ・ 決勝トーナメント 15-5-15)																
		Aコート		審判	Bコート		審判	Cコート		審判	Dコート		審判					
1	9:20	A1 ダイナマイトWFCjr	A2 vs 井吹台SC	相互	1	A3 兵庫FC	A4 vs 藤江KSC	相互	1	B1 東浦FC	B2 vs つつじが丘FS	相互	1	B3 龍野JSC	B4 vs 大宮JSC	相互	9:20	1
2	9:55	C1 有瀬SC	C2 vs 北淡FC	相互	2	C3 藍住南FC	C4 vs 学園FC	相互	2	D1 一宮FC	D2 vs FC玉津	相互	2	D3 大阪セントラルFC	D4 vs 西須磨SC	相互	9:55	2
3	10:30	A1 ダイナマイトWFCjr	A3 vs 兵庫FC	相互	3	A2 井吹台SC	A4 vs 藤江KSC	相互	3	B1 東浦FC	B3 vs 龍野JSC	相互	3	B2 つつじが丘FS	B4 vs 大宮JSC	相互	10:30	3
4	11:05	C1 有瀬SC	C3 vs 藍住南FC	相互	4	C2 北淡FC	C4 vs 学園FC	相互	4	D1 一宮FC	D3 vs 大阪セントラルFC	相互	4	D2 FC玉津	D4 vs 西須磨SC	相互	11:05	4
5	11:40	A1 ダイナマイトWFCjr	A4 vs 藤江KSC	相互	5	A2 井吹台SC	A3 vs 兵庫FC	相互	5	B1 東浦FC	B4 vs 大宮JSC	相互	5	B2 つつじが丘FS	B3 vs 龍野JSC	相互	11:40	5
6	12:15	C1 有瀬SC	C4 vs 学園FC	相互	6	C2 北淡FC	C3 vs 藍住南FC	相互	6	D1 一宮FC	D4 vs 西須磨SC	相互	6	D2 FC玉津	D3 vs 大阪セントラルFC	相互	12:15	6
		1位 トーナメント			2位 トーナメント			3位 トーナメント			4位 トーナメント							
7	13:00	準決勝① Aグループ1位 vs Bグループ1位		Cグループ1位	7	準決勝① Aグループ2位 vs Bグループ2位		Dグループ2位	7	準決勝① Aグループ3位 vs Bグループ3位		Cグループ3位	7	準決勝① Aグループ4位 vs Bグループ4位		Dグループ4位	13:00	7
8	13:40	準決勝② Cグループ1位 vs Dグループ1位		Aグループ1位	8	準決勝② Cグループ2位 vs Dグループ2位		Bグループ2位	8	準決勝② Cグループ3位 vs Dグループ3位		Aグループ3位	8	準決勝② Cグループ4位 vs Dグループ4位		Bグループ4位	13:40	8
9	14:35	3位決定③ ①の敗者 vs ②の敗者		準決勝②勝者	9	3位決定③ ①の敗者 vs ②の敗者		準決勝②勝者	9	3位決定③ ①の敗者 vs ②の敗者		準決勝②勝者	9	3位決定③ ①の敗者 vs ②の敗者		準決勝②勝者	14:35	9
10	15:20	決勝④ ①の勝者 vs ②の勝者		3位決定③勝者	10	決勝④ ①の勝者 vs ②の勝者		3位決定③勝者	10	決勝④ ①の勝者 vs ②の勝者		3位決定③勝者	10	決勝④ ①の勝者 vs ②の勝者		3位決定③勝者	15:20	10
閉会式																		

神戸淡路鳴門自動車道全通20周年記念・有瀬SC卒団記念大会（予選リーググループ）

Aグループ

チーム名	A1	ダイナマイトWFCjr	A2	井吹台SC	A3	兵庫FC	A4	藤江KSC	勝点	得点	失点	得失点差	順位
A1	ダイナマイトWFCjr			-		-		-					
A2	井吹台SC		-			-		-					
A3	兵庫FC		-		-			-					
A4	藤江KSC		-		-		-						

Bグループ

チーム名	B1	東浦FC	B2	つつじが丘FS	B3	龍野JSC	B4	大宮JSC	勝点	得点	失点	得失点差	順位
B1	東浦FC			-		-		-					
B2	つつじが丘FS		-			-		-					
B3	龍野JSC		-		-			-					
B4	大宮JSC		-		-		-						

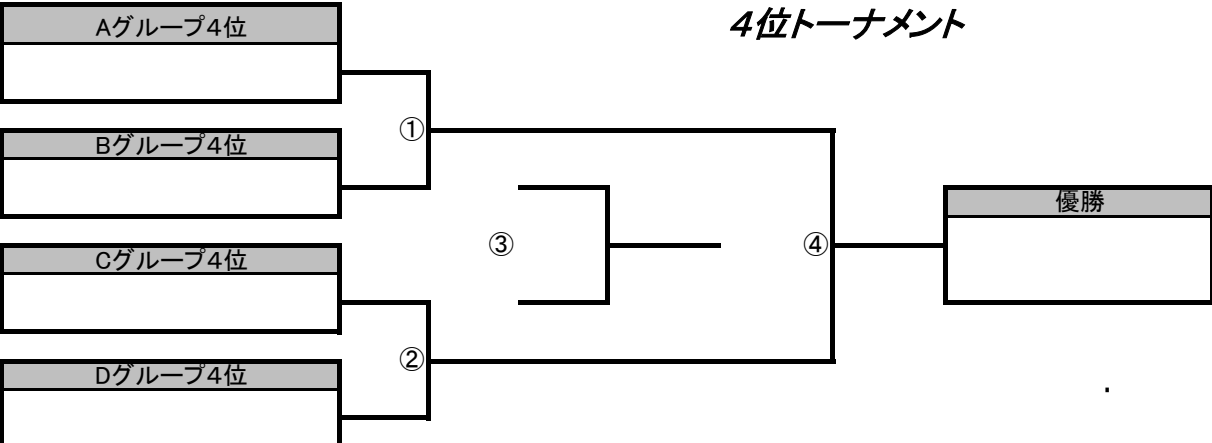
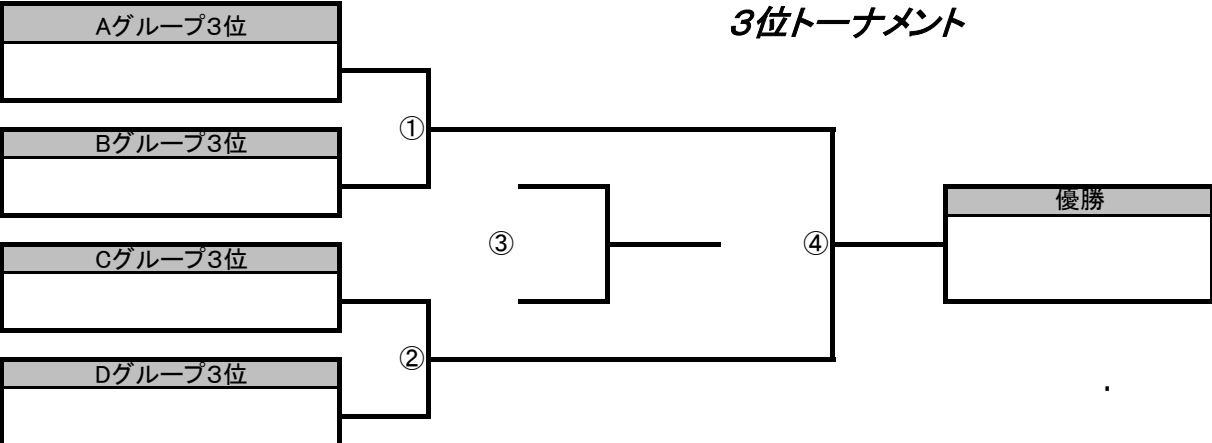
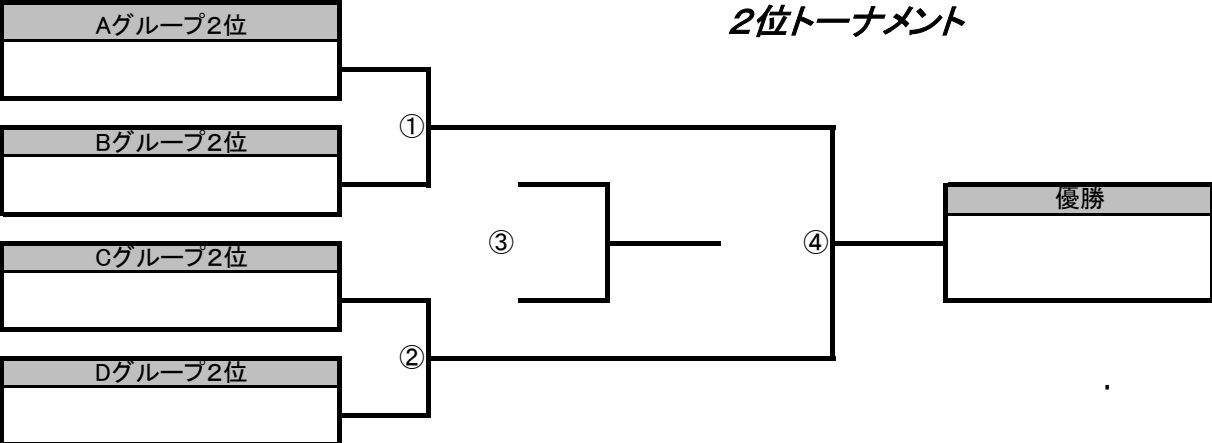
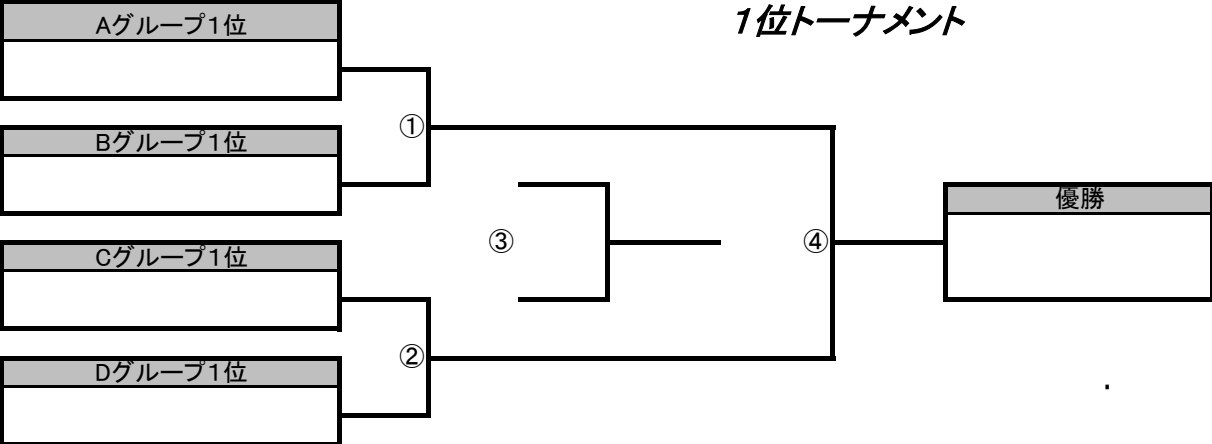
Cグループ

チーム名	C1	有瀬SC	C2	北淡FC	C3	藍住南FC	C4	学園FC	勝点	得点	失点	得失点差	順位
C1	有瀬SC			-		-		-					
C2	北淡FC		-			-		-					
C3	藍住南FC		-		-			-					
C4	学園FC		-		-		-						

Dグループ

チーム名	D1	一宮FC	D2	FC玉津	D3	大阪セントラルFC	D4	西須磨SC	勝点	得点	失点	得失点差	順位
D1	一宮FC			-		-		-					
D2	FC玉津		-			-		-					
D3	大阪セントラルFC		-		-			-					
D4	西須磨SC		-		-		-						

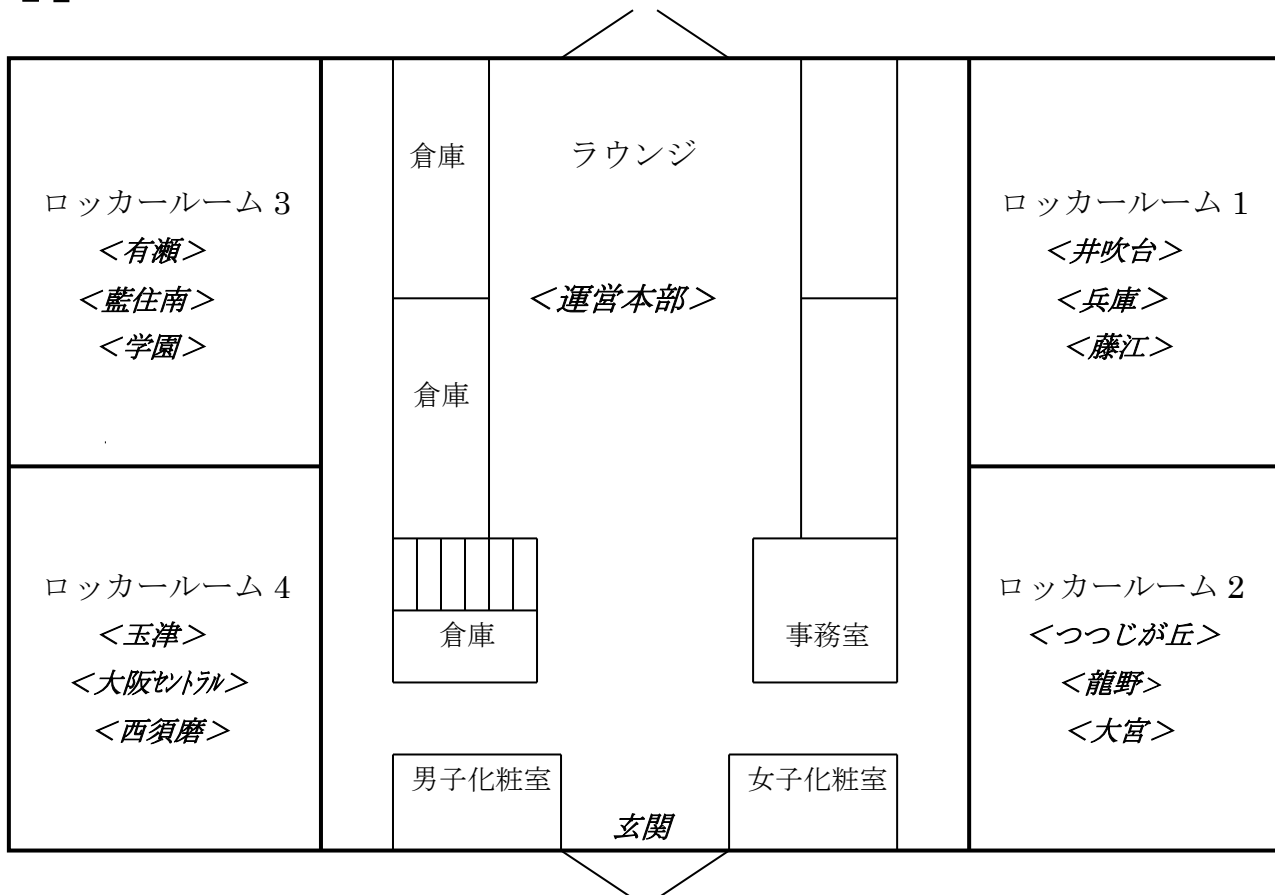
神戸淡路鳴門自動車道全通20周年記念・有瀬SC卒団記念大会（決勝トーナメント）



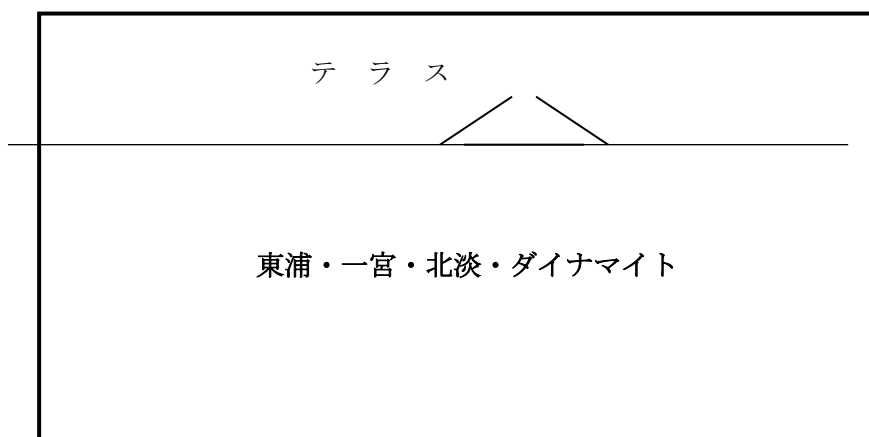
*クラブハウス割当表 <3月24日>

グラウンド

1F



2F



- 注意事項
- ・クラブハウス内は禁煙。
 - ・ロッカーの鍵はかけないように。
 - ・使用後は清掃及び整理整頓をすること。
 - ・お互い譲り合って気持ちよく使用すること。