

第11回

ふれあいサッカー大会



期 日 平成 29 年 7 月 22 日 (土)

会 場 祇園公園サッカーグラウンド (揖保川河川公園)

主 催 龍野 Keirou サッカースポーツ少年団

第11回ふれあいサッカー大会要項

1. 日 時 平成29年7月22日(土) 雨天決行
2. 会 場 祇園公園サッカーグラウンド(5面)
3. 参 加 料 1チーム4,000円・2チーム8,000円・3チーム12,000円
4. 参 加 学 年 6年以下の部・4年以下の部・3年以下の部
5. 参 加 チーム 蓮池サッカークラブ (神戸市) 夢野の丘サッカークラブ (神戸市)
若草少年サッカークラブ(神戸市) 桜の宮サッカークラブ (神戸市)
藤江Kサッカークラブ (明石市) エストレラ津田サッカークラブ (姫路市)
御崎サッカークラブ (赤穂市) ルゼルやわたサッカークラブ (姫路市)
相生フットボールクラブ(相生市) 矢野スポーツクラブ (相生市)
石海サッカー少年団 (太子町) 太子フットボールクラブジュニア (太子町)
誉田サッカー少年団 (たつの市) 小宅サッカークラブ (たつの市)
龍野 Keirou サッカースポーツ少年団 (たつの市)
6. 試 合 方 法 6年以下の部は4ブロック3チームによるリーグ戦を、順位決定のため決勝トーナメントで順位を決定します。
3年以下の部・4年以下の部は決勝トーナメントで順位を決定します。
決勝トーナメント同点の場合PK戦で決定します。(3人制)
7. 試 合 時 間 全学年15分-5分-15分
8. 順 位 決 定 6年の部・リーグ戦 勝点(勝3点・引き分け1点・負け0点)
同点の場合①得失点 ②総得点 ③総失点 ④抽選とします。
9. 表 彰 6年以下の部、優勝・準優勝・3位・4位に表彰状とトロフィーを
⑧・⑨の勝チームには楯を与えます。
4年の部・3年の部共、優勝・準優勝・3位・4位に表彰状とトロフィーを
5位・7位には楯を与えます。
10. 審 判 3人制(子供でも可、出来るだけ大人でお願いします。)
11. そ の 他 (1)事故・ケガについては、応急処置は行いますがそれ以上の責任は負いません
(2)トイレに行く時は必ず信号を守り横断歩道を渡って下さい。
(3)堤防に向かってボールを蹴らないで下さい。
(4)ゴミなどは各チームでお持ち帰り下さい。
12. 連 絡 先 〒679-4171 たつの市龍野町北龍野 356 秋田 正美
TEL 0791-63-1388 夜 0791-63-0004
携帯 090-8653-5913
FAX 0791-63-0776

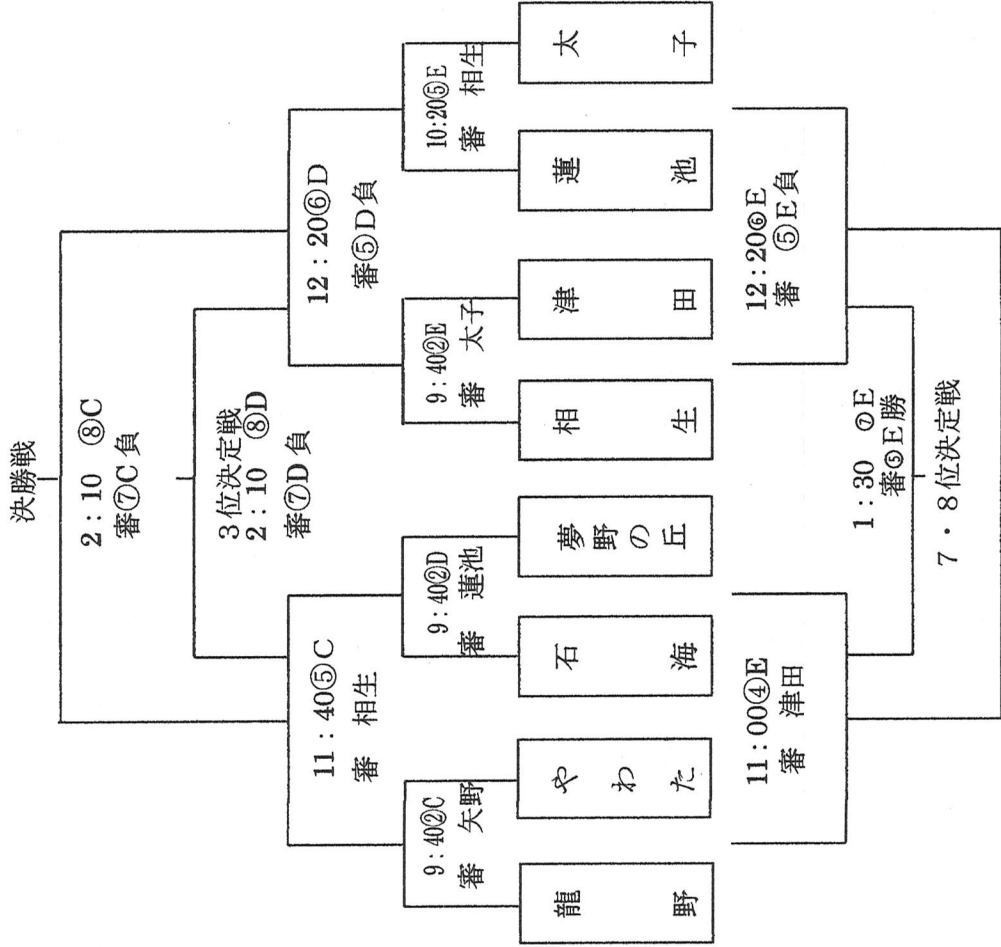
3年の部・4年の部 対戦相手と審判割り当表

試合時間 15分-5分-15分
同点の場合 PK戦(3人制)

	開始時間	Cグラウンド(3・4年の部) 対戦チーム	審判	Dグラウンド(3・4年の部) 対戦チーム	審判	Eグラウンド(3・4年の部) 対戦チーム	審判
②	9:40	3年 龍野 やわた	矢野	3年 石海 夢野の丘	蓮池	3年 相生 津田	太子
③	10:20	4年 龍野 矢野	やわた	4年 石海 蓮池	夢野の丘	3年 蓮池 太子	相生
④	11:00	4年 相生 誉田	龍野	4年 若草 太子	石海	3年 ②C負 ②D負	津田
⑤	11:40	3年 ②C勝 ②D勝	相生	4年 ③C勝 ③D勝	若草	4年 ③C負 ③D負	④E負
⑥	12:20	4年 ④C負 ④D負	⑤C負	3年 ②E勝 ③E勝	⑤D負	3年 ②E負 ③E負	⑤E負
⑦	1:30	4年 ④C勝 ④D勝	⑥C負	4年(7・8位決定戦) ⑤E負 ⑥C負	⑥D負	3年(7・8位決定戦) ④E負 ⑥E負	⑤E勝
⑧	2:10	3年(決勝戦) ⑤C勝 ⑥D勝	⑦C負	3年(3・4位決定戦) ⑤C負 ⑥D負	⑦D負	3年(5・6位決定戦) ④E勝 ⑥E勝	⑦E負
⑨	2:50	4年(決勝戦) ⑤D勝 ⑦C勝	⑧C負	4年(3・4位決定戦) ⑤D負 ⑦C負	⑧D負	4年(5・6位決定戦) ⑤E勝 ⑥C勝	⑧E負

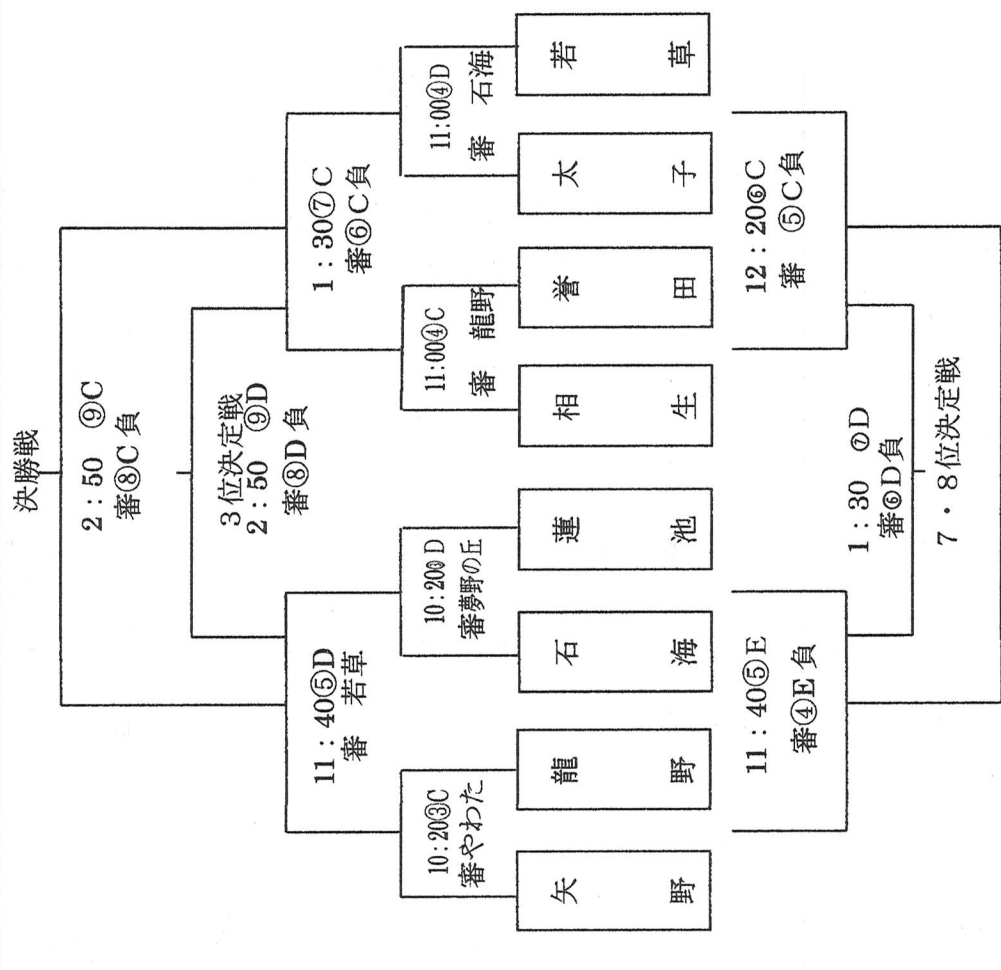
3年生の部

順位表	1位	2位	3位	4位	5位	6位	7位	8位



4年生の部

順位表	1位	2位	3位	4位	5位	6位	7位	8位



[6年の部] 平成29年7月22日(土) 予選リーグ 15分-5分-15分

Aグループ		Bグループ	
開始時間	対戦チーム	審判	対戦チーム
① 9:00	津田	御崎	龍野
② 9:40	蓮池	津田	藤江
③ 10:20	若草	小宅	夢野の丘
④ 11:00	小宅	御崎	蓮池
⑤ 11:40	若草	津田	夢野の丘
⑥ 12:20	蓮池	小宅	藤江

[決勝トーナメント表と審判表] 同点の場合 PK戦(3人制)

⑦ 13:30	A1位	B1位	A2位	C1位	D1位	C2位
⑧ 14:10	A3位	B3位	A7勝	C3位	B3位	B7勝
⑨ 14:50	A2位	B2位	A8勝	C2位	D2位	B8勝
⑩ 15:30	3位決定戦			A9勝	決勝戦	
						B9勝

[予選リーグ成績表] ※勝ち3点 引き分け1点 負け0点 15分-5分-15分

Aグループ

	若草	津田	譽田	勝ち	引き分け	負け	勝点	得失差	順位
若草	◎								
津田		◎							
譽田			◎						

Bグループ

	夢野の丘	石海	龍野	勝ち	引き分け	負け	勝点	得失差	順位
夢野の丘	◎								
石海		◎							
龍野			◎						

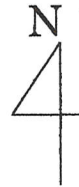
Cグループ

	蓮池	御崎	小宅	勝ち	引き分け	負け	勝点	得失差	順位
蓮池	◎								
御崎		◎							
小宅			◎						

Dグループ

	矢野	桜の宮	藤江	勝ち	引き分け	負け	勝点	得失差	順位
矢野	◎								
桜の宮		◎							
藤江			◎						

会場案内図



★各チーム、寒さ・雨の対策をお願いします。
テントが突風のため、とぶ事があります。
注意して下さい。

入り口

駐車場は橋の下・グラウンドゴルフ
場は、駐車禁止

揖保川

祇園橋

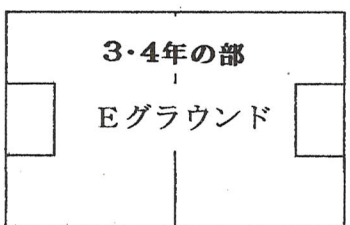
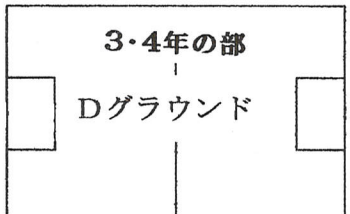
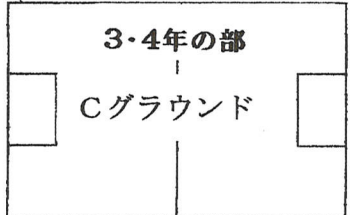
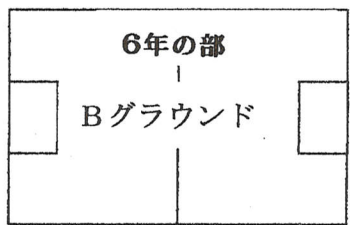
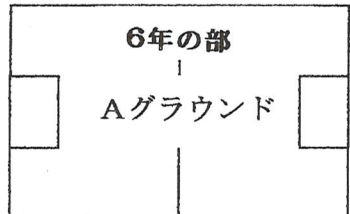
水道



- 磯江
- 小宅
- 御崎
- 矢野
- 夢野の丘
- 舞田
- 桜の宮

本部

- 龍野
- 蓮池
- 菅田
- 石海
- 若草
- 太子
- ルゼル
- 相生



揖保川

建速神社

アキタ

トイレ①

三木弘鋼材
駐車場

- ① 祇園橋西のトイレ
- ② 新町公園のトイレを使用してください

179号線

新町公園
トイレ②