

2017年度 少年サッカー5年生大会 明石市予選 開催要項

日頃の少年サッカーへのご指導、ご協力に深く感謝しております。
さて、標記の件につき下記要項にて実施いたしたく、関係各位におかれましては、参加・ご協力の程宜しくお願い申し上げます。

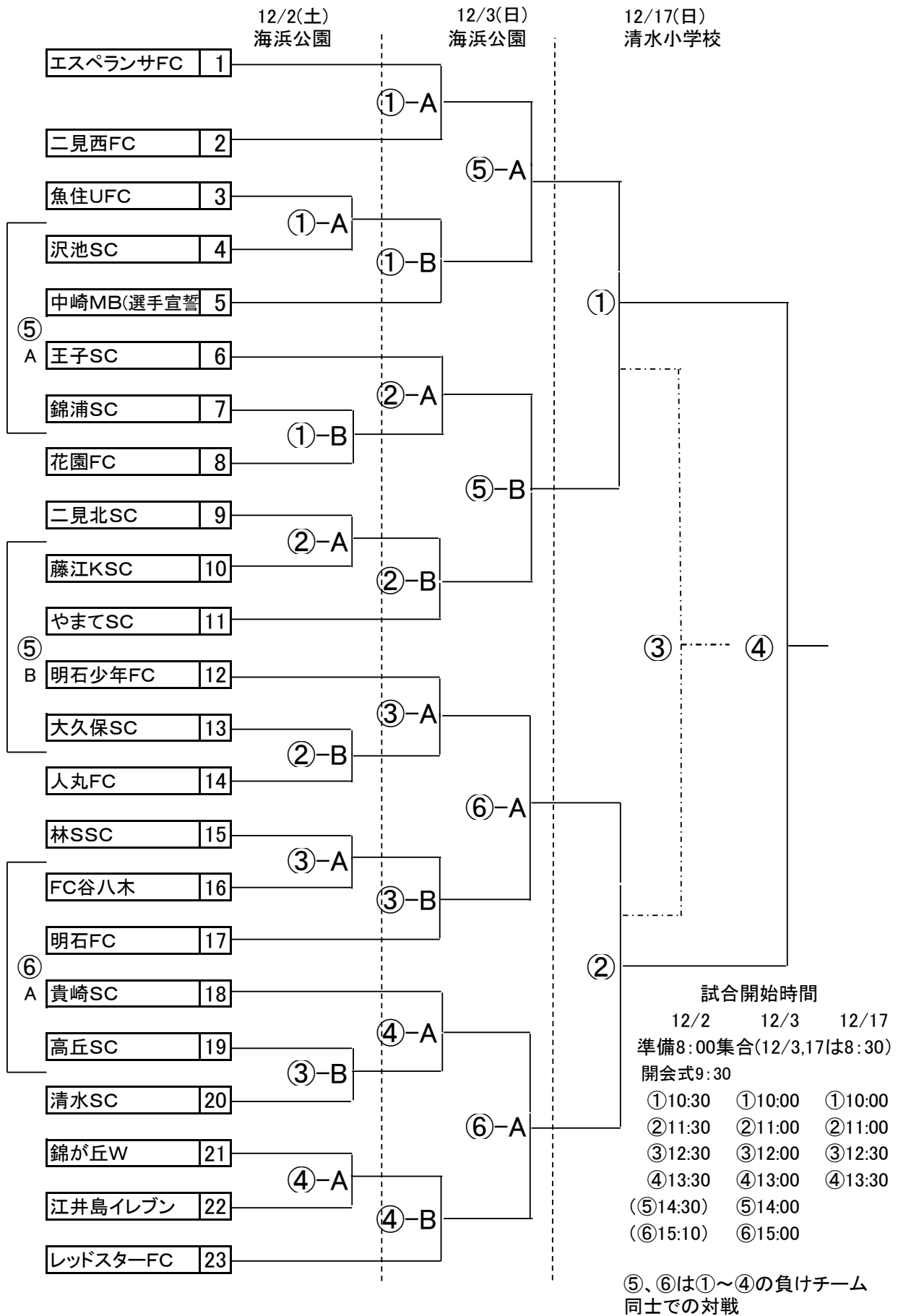
明石市サッカー協会 第4種委員長
堂 本 昌 稔

記

1. 主 催 一般社団法人 明石市サッカー協会
2. 期 日 2015年12月2日(土)・12月3日(日)・12月17日(日)
3. 場 所 二見海浜公園 (12月2・3日)・清水小学校 (12月17日)
4. 参加資格
 - 日本サッカー協会への登録チーム
 - 20歳以上の監督もしくは、コーチが引率するチーム
 - 選手は、5年生以下で、正規の選手証を持参する者
 - 全員健康で、保護者の参加承諾を得た者
 - 指導者を含め、スポーツ保険に全員が加入していること
5. 大会規定
 - 競技規則 日本サッカー協会競技規則 2016/2017 に準じる
8人制サッカー競技規則に準ずる
 - 選手交代 登録選手 16名のリエントリー制とする
 - シューズ 固定式で、裏面に金属の见えないものとする
レガースの着用を義務付ける
 - 組み合わせ 参加チーム確定後、抽選にて決定する
 - 試 合 トーナメント方式とする
 - 試合時間 20分-5分-20分とし同点の場合はPK戦(3人)を行う
決勝戦のみ5分-5分の延長戦を行いその後PK戦(3人)を行う
 - 表 彰 優勝チーム・・・優勝旗・賞状・カップ(持ち回り)
準優勝チーム・・・賞状・カップ(持ち回り)
3位チーム・・・賞状
 - 疾病、障害 負傷や疾病については、主催者側では、手当てや治療の責任は、
負わない
 - 審 判 サッカー協会審判員、他(各チームより)
 - 参 加 費 1チーム 3000円(当日徴収)
6. 大会運営 前の試合のハーフタイム終了後フィールドプレイヤー、ゴールキーパー、指導者は、選手証を持って本部まで
来ること、エホムの確認とコイントスを行います
7. 役 員 大会会長・・・・・・明石市サッカー協会会長 溝口 薫
大会委員長・・・・・・明石市サッカー協会4種委員長 堂本 昌稔
運営委員長・・・・・・宗実 毅 (清水SC)
運営副委員長・・・・・・菊池 恵造(江井島イレブン)
運営副委員長・・・・・・山端 浩晃(二見西FC)
運営副委員長・・・・・・片山 雅夫(貴崎SC)
運営委員・・・・・・各チームの監督、コーチ
8. その他 優勝チームは、県大会への出場の権利と義務を有する。
又、成績順に1チームにトップリーグ参加権利、次点のチームにトップリーグ参入戦
参加の権利を有する。
尚、今回のBEST4チームに来年度の関西スーパー(U-12)のシード権を与える。

トロフィー返還 前年度 優勝チーム やまてSC(優勝旗:明石少年FC)
準優勝チーム 明石少年FC

2017年度 少年サッカー大会 5年生大会 明石市予選



5年生大会進行スケジュール、審判割当

12/2(土)予定

順番	時間	対戦 審判	Aコート	Bコート
①	10:30	対戦	魚住UFC VS 沢池SC	錦浦SC VS 花園FC
		審判	錦が丘/江井島	高丘/清水
②	11:30	対戦	二見北SC VS 藤江KSC	大久保SC VS 人丸FC
		審判	魚住/沢池	錦浦/花園
③	12:30	対戦	林SSC VS FC谷八木	高丘SC VS 清水SC
		審判	二見北/藤江	大久保/人丸
④	13:30	対戦	錦が丘W VS 江井島イレブン	VS
		審判	林/谷八木	
⑤	14:30	対戦	魚住/沢池 VS 錦浦/花園	二見北/藤江 VS 大久保/人丸
		審判	相互	相互
⑥	15:10	対戦	林/谷八木 VS 高丘/清水	VS
		審判	相互	

*第一試合は第四試合(Bコートは第三試合)のチームで審判をお願いします。2試合以降勝ち(主審・4)敗者(副審)でお願いします。

*第五試合と第六試合は一回戦の負け同士の対戦で、相互審判をお願いします。

12/3(日)予定

順番	時間	対戦 審判	Aコート	Bコート
①	10:00	対戦	エスペランサFC VS 二見西FC	魚住/沢池 VS 中崎MB
		審判	明石少年/(大久保/人丸)/貴崎/(高丘/清)	(林/谷八木)/明石FC/(錦が丘/江井島)/レッドスター
②	11:00	対戦	王子SC VS 錦浦/花園	二見北/藤江 VS やまてSC
		審判	エスペランサ/二見西	(魚住/沢池)/中崎
③	12:00	対戦	明石少年FC VS 大久保/人丸	林/谷八木 VS 明石FC
		審判	王子/(錦浦/花園)	(二見北/藤江)/やまて
④	13:00	対戦	貴崎SC VS 高丘/清水	錦が丘/江井島 VS レッドスターFC
		審判	明石少年/(大久保/人丸)	(林/谷八木)/明石FC
⑤	14:00	対戦	①Aの勝ち VS ①Bの勝ち	②Aの勝ち VS ②Bの勝ち
		審判	貴崎/(高丘/清水)	(錦が丘/江井島)/レッドスター
⑥	15:00	対戦	③Aの勝ち VS ③Bの勝ち	④Aの勝ち VS ④Bの勝ち
		審判	①Aの勝ち/①Bの勝ち	②Aの勝ち/②Bの勝ち

*第一試合は第三、四試合のチーム(各一名)で審判をお願いします。2試合以降勝ち(主審・4)敗者(副審)でお願いします。

12/17(日)予定

順番	時間	対戦 審判	Aコート	備考
①	10:00	対戦	VS	準決勝①
		審判	本部	
②	11:00	対戦	VS	準決勝②
		審判	本部	
③	12:30	対戦	VS	3位決定戦
		審判	本部	
④	13:30	対戦	VS	決勝
		審判	本部	

*三日目は二日目の結果により、本部より指名します。

*対応出来ない場合は先ずは当該チームで調整願います。調整つかない場合は早目に本部まで連絡下さい。

*他にも矛盾点、誤りが有りましたらご指摘をお願いします。