

2018年 U10堂本杯争奪 関西スーパーカップ少年サッカー大会 明石予選開催要項

標記について下記要項にて開催しますので、ご協力をお願いします。

記

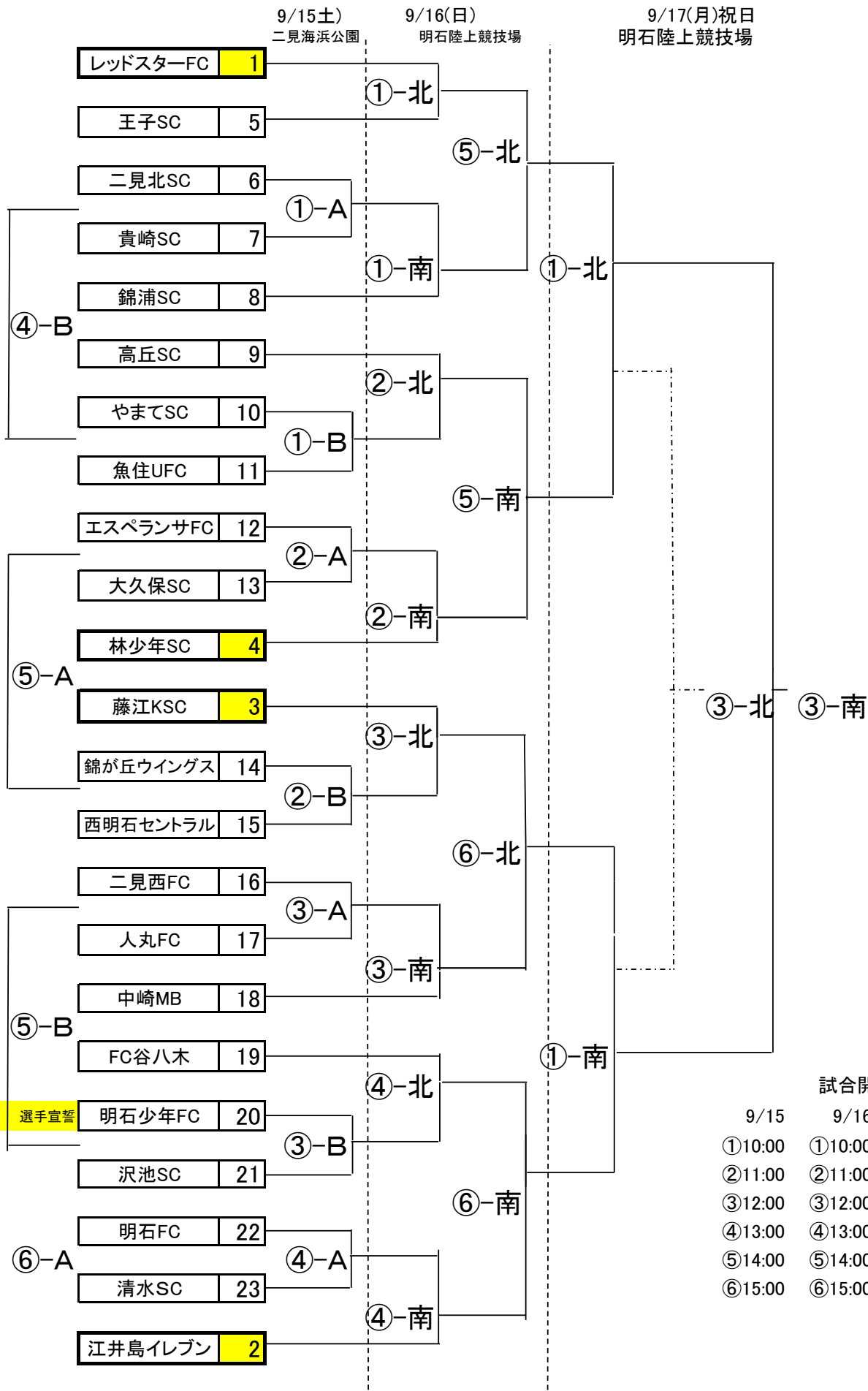
1. 期 日 平成30年9月15日(土)、9月16日(日)、9月17日(月祝日)
2. 会 場 明石海浜公園(9月15日)・明石陸上競技場(9月16日17日)
3. 主 催 明石サッカー協会
4. 主 管 明石サッカー協会(第4種委員会)
5. 参加資格
 - 日本サッカー協会第4種に加盟登録した団体及びその団体に所属する選手で20歳以上、D級ライセンス以上取得の指導者が試合に同行すること。
 - 選手は、スポーツ安全保険に加入し、参加について保護者の同意を得ていること。
6. 競技規定
 - ルール 日本サッカー協会競技規則に準じる。(8人制)
 - 登 録 登録できる人数は、8名以上16名以下とする。
県大会参加資格 3年生4年生(明石は特別ルール)
 - 競技方法 トーナメント方式で、試合時間は20分-5分-20分とする。同点の場合はPK方式(3人)で決定する。ただし、決勝戦は、10分の延長を行い、なお決しない場合は、PK方式で決定する。
 - 先発メンバー 前試合のハーフタイム終了後、先発メンバーの選手証、指導者の資格証を本部に提出する
 - 選手交代 自由な交代とし、メンバー登録(16人以内)の中から交代できる。
 - 反則退場 試合中退場処分を受けた選手は、自動的に次試合の出場を停止する。
 - ユニホーム等
 - ・靴のポイントは交換式を認めない。
 - ・ユニホームは色違いを2組用意すること。
 - ベンチ ベンチには登録選手と指導者3名以外は入れない。
20歳以上D級以上の資格を持った指導者を含めて2名以上入る
 - 審 判
 - ・登録審判員であること。
 - ・初日(9/15)及び2日目(9/16)の1試合目は大会運営担当チームで決める審判員による。
 - ・2試合目からは、試合が終わった相互チームでそのピッチの次試合の審判を行う。(勝:主審・4審 負:副審2名)
 - ・準決勝戦、3位決定戦及び決勝戦は審判部が決める審判員による。
 - 雨天時 開催が危ぶまれる場合は大会役員で協議し決定する。
7. 表 彰

優勝チーム	賞状	優勝旗(持ち回り)、カップ(持ち回り)
準優勝チーム	賞状	カップ(持ち回り)
三位チーム	賞状	
8. 疾病傷害 協会は一切責任を負わないので当該チームが責任を持って処置すること。
9. 参加費 1チーム 3000円 (開会式前 徴収)
10. 組み合わせ 組み合わせ抽選は、8月19日(日)19時~の4種委員会(少年自然の家)にて予定
11. 大会役員

大会会長	明石サッカー協会会長	溝口 薫
大会委員長	明石サッカー協会第4種委員長	堂本 昌稔
運営委員長		明石少年FC 北村 弘孝
		王子FC 佐渡友誠二
		やまてSC 立花 政明
運営委員		参加チームの監督
審判委員長	明石サッカー協会第4種審判部長	藤本 義和
12. その他
 - コイントスとユニホームの確認を、前試合のハーフタイム終了後に本部で行う。(指導者、GK、FP 3名時間厳守で集合下さい。)
 - 試合進行の遅れを防ぐため、次試合チームは5分前にピッチ近くで待機下さい。
 - カップ返還

前年度 優勝チーム	エスペランサFC
準優勝チーム	江井島イレブン
今年度 各大会持ち回り優勝旗返還	U12堂本杯優勝チーム エスペラン
 - 優勝チームは県大会への出場の権利と義務を有する

2018年度 U10堂本杯争奪 関西スーパーカップ少年サッカー大会 明石予選



試合開始時間

9/15	9/16	9/17	
①10:00	①10:00	①10:00	準決勝
②11:00	②11:00	②11:00	TM
③12:00	③12:00	③12:30	決勝 3決
④13:00	④13:00	④14:00	TM
⑤14:00	⑤14:00	⑤15:00	TM
⑥15:00	⑥15:00		

二見海浜公園（1日目）9月15日（土）

番号	時間	東(A)			審判	西(B)			審判
		対戦				対戦			
①	10:00	二見北SC	Vs	貴崎SC	明石FC清水SC	やまてSC	Vs	魚住UFC	明石少年FC沢池SC
②	11:00	エスペランサFC	Vs	大久保SC	二見北SC貴崎SC	錦が丘ウイングス	Vs	西明石セントラル	やまてSC魚住UFC
③	12:00	二見西FC	Vs	人丸FC	エスペランサFC大久保SC	明石少年FC	Vs	沢池SC	が丘ウイングス西明石セントラル
④	13:00	明石FC	Vs	清水SC	二見西FC人丸FC	A①負	Vs	B①負	相互
⑤	14:00	A②負	Vs	B②負	相互	A③負	Vs	B③負	相互
⑥	15:00	A④負	Vs	B④勝	相互				相互

TM

TM

TM

明石陸上競技場（2日目）9月16日（日）

番号	時間	北(A)			審判	南(B)			審判
		対戦				対戦			
①	10:00	レッドスターFC	Vs	王子SC	本部	A①勝	Vs	錦浦SC	本部
②	11:00	高丘SC	Vs	B①勝	レッドスターFC王子SC	A②勝	Vs	林少年SC	A①勝錦浦SC
③	12:00	藤江KSC	Vs	B②勝	高丘SCB①勝	A③勝	Vs	中崎MB	A②勝林少年SC
④	13:00	FC谷八木	Vs	B③勝	藤江KSCB②勝	A④勝	Vs	江井島イレブン	A③勝中崎MB
⑤	14:00	北①勝者	Vs	南①勝者	FC谷八木B③勝	北②勝者	Vs	南②勝者	A④勝江井島イレブン
⑥	15:00	北③勝者	Vs	南③勝者	北①勝者南①勝者	北④勝者	Vs	南④勝者	北②勝者南②勝者

明石陸上競技場（3日目）9月17日（月）祝日

番号	時間	北(A)			審判	南(B)			審判
		対戦				対戦			
①	10:00	北⑤勝者	Vs	南⑤勝者	協会	北⑥勝者	Vs	南⑥勝者	協会
②	11:00		Vs		相互		Vs		相互
③	12:30	北①敗者	Vs	南①敗者	協会	北①勝者	Vs	南①勝者	協会
④	14:00		Vs		相互		Vs		相互
⑤	15:00		Vs		相互		Vs		相互

準決勝

TM

決勝・3決

TM

TM

二見海浜公園 9月16日(日)

番号	時間	東(A)			審判	西(B)			審判	
		対戦				対戦				
①	10:00		Vs		相互		Vs		相互	TM
②	11:00		Vs		相互		Vs		相互	TM
③	12:00		Vs		相互		Vs		相互	TM
④	13:00		Vs		相互		Vs		相互	TM
⑤	14:00		Vs		相互		Vs		相互	TM
⑥	15:00		Vs		相互		Vs		相互	TM