

2018 明石市少年フットサルリーグ／予選リーグ組合せ 勝敗表

予選リーグ

予選リーグ 6-2-6 (ランニングタイム)

予選リーグ

予選リーグ 6-2-6 (ランニングタイム)

A	NO.	王子	大久保 A	清水 A	魚住	勝ち点	得点	失点	得失差	順位
王子	1	☆	1 ● 3	0 ● 2	1 △ 1	1	2	6	-4	4
大久保 A	2	3 ○ 1	☆	0 ● 7	0 ● 2	3	3	10	-7	3
清水 A	3	2 ○ 0	7 ○ 0	☆	4 ○ 2	9	13	2	11	1
魚住	4	1 △ 1	2 ○ 0	2 ● 4	☆	4	5	5	0	2

B	NO.	REDSTAR A	二見北 A	明石少年 C	錦が丘	勝ち点	得点	失点	得失差	順位
REDSTAR A	1	☆	1 △ 1	7 ○ 0	7 ○ 0	7	15	1	14	1
二見北 A	2	1 △ 1	☆	7 ○ 0	7 ○ 1	7	15	2	13	2
明石少年 C	3	0 ● 7	0 ● 7	☆	3 ○ 1	3	3	15	-12	3
錦が丘	4	0 ● 7	1 ● 7	1 ● 3	☆	0	2	17	-15	4

C	NO.	二見北 B	中崎	江井島	花園 A	勝ち点	得点	失点	得失差	順位
二見北 B	1	☆	0 ● 4	1 ● 6	0 ● 7	0	1	17	-16	4
中崎	2	4 ○ 0	☆	2 ○ 1	1 ● 2	6	7	3	4	2
江井島	3	6 ○ 1	1 ● 2	☆	4 ● 6	3	11	9	2	3
花園 A	4	7 ○ 0	2 ○ 1	6 ○ 4	☆	9	15	5	10	1

D	NO.	明石少年 A	明石 A	人丸 C	やまと B	勝ち点	得点	失点	得失差	順位
明石少年 A	1	☆	2 ○ 1	4 ○ 1	2 ○ 1	9	8	3	5	1
明石 A	2	1 ● 2	☆	1 △ 1	1 ● 4	1	3	7	-4	4
人丸 C	3	1 ● 4	1 △ 1	☆	1 ○ 0	4	3	5	-2	2
やまと B	4	1 ● 2	4 ○ 1	0 ● 1	☆	3	5	4	1	3

E	NO.	高丘 B	谷八木 B	藤江 B	やまと A	勝ち点	得点	失点	得失差	順位
高丘 B	1	☆	3 ○ 0	3 ○ 2	2 ● 6	6	8	8	0	2
谷八木 B	2	0 ● 3	☆	0 ● 6	0 ● 7	0	0	16	-16	4
藤江 B	3	2 ● 3	6 ○ 0	☆	0 ● 2	3	8	5	3	3
やまと A	4	6 ○ 2	7 ○ 0	2 ○ 0	☆	9	15	2	13	1

F	NO.	花園 B	大久保 B	貴崎	人丸 A	勝ち点	得点	失点	得失差	順位
花園 B	1	☆	0 ● 2	0 ● 3	0 ● 11	0	0	16	-16	4
大久保 B	2	2 ○ 0	☆	0 ● 2	0 ● 6	3	2	8	-6	3
貴崎	3	3 ○ 0	2 ○ 0	☆	1 ● 2	6	6	2	4	2
人丸 A	4	11 ○ 0	6 ○ 0	2 ○ 1	☆	9	19	1	18	1

※会場振分け ■ = 大蔵海岸FF ■ = 清水小 ■ = 人丸小

G	NO.	明石少年 B	谷八木 A	REDSTAR B	明石 B	勝ち点	得点	失点	得失差	順位
明石少年 B	1	☆	0 ● 5	2 △ 2	2 △ 2	2	4	9	-5	3
谷八木 A	2	5 ○ 0	☆	6 ○ 0	4 ○ 0	9	15	0	15	1
REDSTAR B	3	2 △ 2	0 ● 6	☆	0 △ 0	2	2	8	-6	4
明石 B	4	2 △ 2	0 ● 4	0 △ 0	☆	2	2	6	-4	2

H	NO.	藤江 A	人丸 B	清水 B	高丘 A	勝ち点	得点	失点	得失差	順位
藤江 A	1	☆	1 ● 3	1 △ 1	5 ○ 1	4	7	5	2	2
人丸 B	2	3 ○ 1	☆	2 ○ 1	2 △ 2	7	7	4	3	1
清水 B	3	1 △ 1	1 ● 2	☆	0 ● 3	1	2	6	-4	4
高丘 A	4	1 ● 5	2 △ 2	3 ○ 0	☆	4	6	7	-1	3

	NO.					勝ち点	得点	失点	得失差	順位
	1	☆								
	2		☆							
	3			☆						
	4				☆					

	NO.					勝ち点	得点	失点	得失差	順位
	1	☆								
	2		☆							
	3			☆						
	4				☆					

	NO.					勝ち点	得点	失点	得失差	順位
	1	☆								
	2		☆							
	3			☆						
	4				☆					

	NO.					勝ち点	得点	失点	得失差	順位
	1	☆								
	2		☆							
	3			☆						
	4				☆					

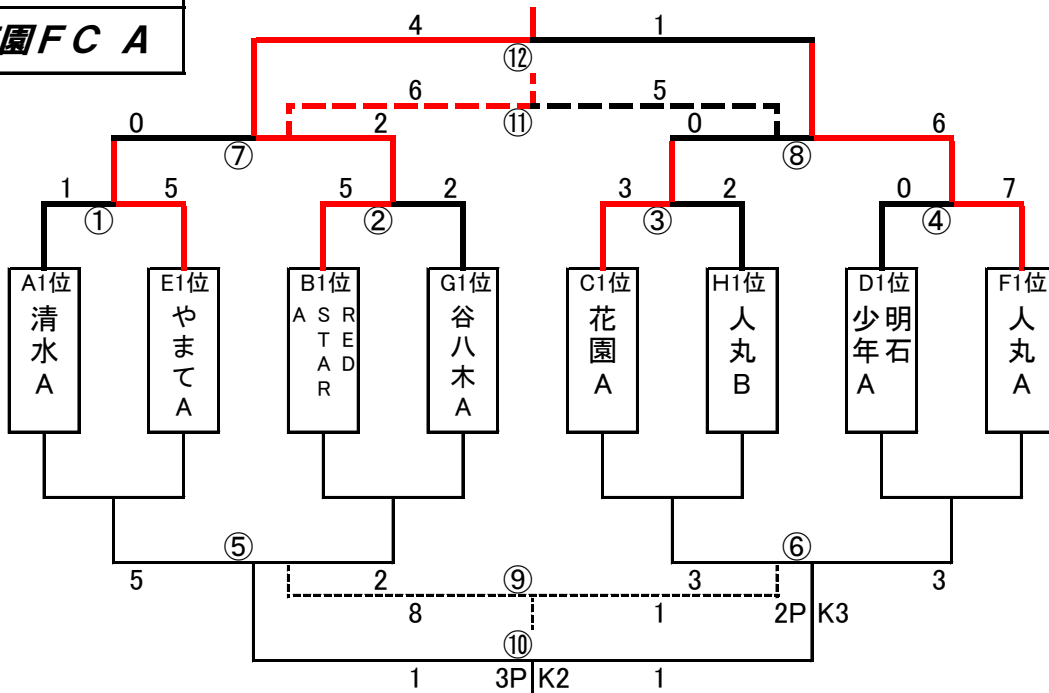
※会場振分け ■ = 大蔵海岸FF ■ = 清水小 ■ = 人丸小

2018. 明石市少年フットサルトーナメント組合せ表

決勝 トーナメント
優勝 REDSTAR FC Jr. A
準優勝 人丸FC A
3位 やまてSC A
4位 花園FC A

2019/1/14(祝)
人丸小体育館

- 試合時間
- ① 10:00~
 - ② 10:30~
 - ③ 11:00~
 - ④ 11:30~
 - ⑤ 12:00~
 - ⑥ 12:30~
 - ⑦ 13:00~
 - ⑧ 13:30~
 - ⑨ 14:00~
 - ⑩ 14:30~
 - ⑪ 15:00~
 - ⑫ 15:30~



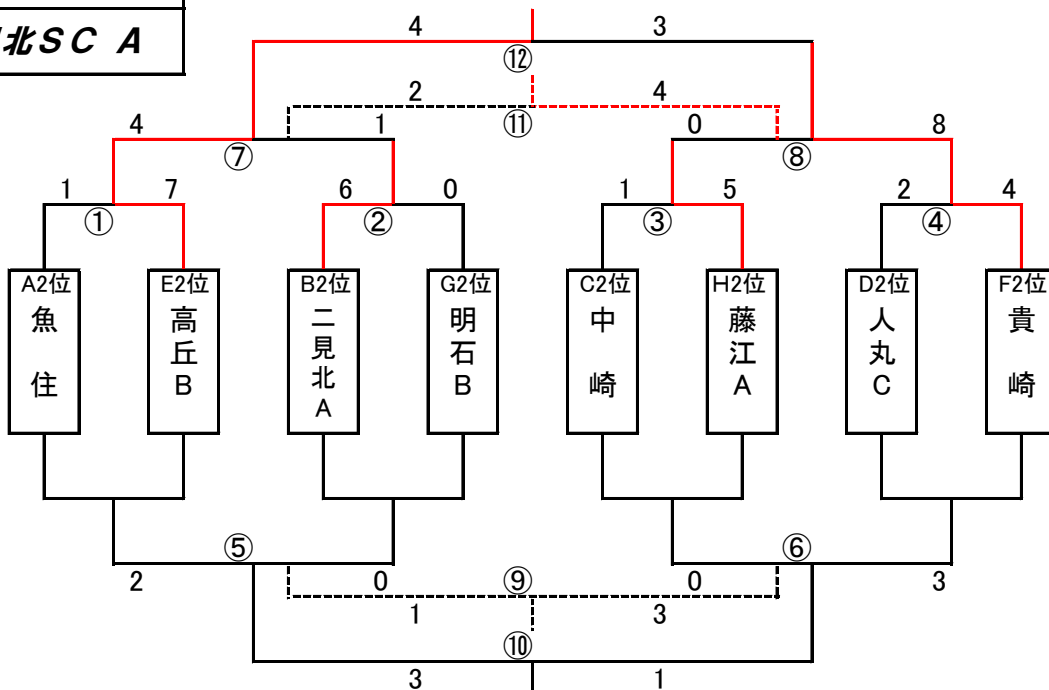
審判割当

- (試合終了後審判)
- ① 本部・本部
 - ② 清水・やまて
 - ③ REDSTAR・谷八木
 - ④ 花園・人丸
 - ⑤ 少年・人丸
 - ⑥ 清水・谷八木
 - ⑦ 人丸・少年
 - ⑧ やまて・REDSTAR
 - ⑨ 花園・人丸
 - ⑩ 谷八木・人丸
 - ⑪ やまて・花園
 - ⑫ 清水・少年

フットリーグ トーナメント D2
1位 高丘SC B
2位 貴崎SC
3位 藤江KSC A
4位 二見北SC A

2018/12/24(祝)
人丸小体育館

- 試合時間
- ① 10:00~
 - ② 10:30~
 - ③ 11:00~
 - ④ 11:30~
 - ⑤ 12:00~
 - ⑥ 12:30~
 - ⑦ 13:00~
 - ⑧ 13:30~
 - ⑨ 14:00~
 - ⑩ 14:30~
 - ⑪ 15:00~
 - ⑫ 15:30~



審判割当

- (試合終了後審判)
- ① 本部・本部
 - ② 魚住・高丘
 - ③ 二見北・明石
 - ④ 中崎・藤江
 - ⑤ 人丸・貴崎
 - ⑥ 魚住・明石
 - ⑦ 中崎・人丸
 - ⑧ 高丘・二見北
 - ⑨ 藤江・貴崎
 - ⑩ 明石・中崎
 - ⑪ 魚住・人丸
 - ⑫ 藤江・二見北

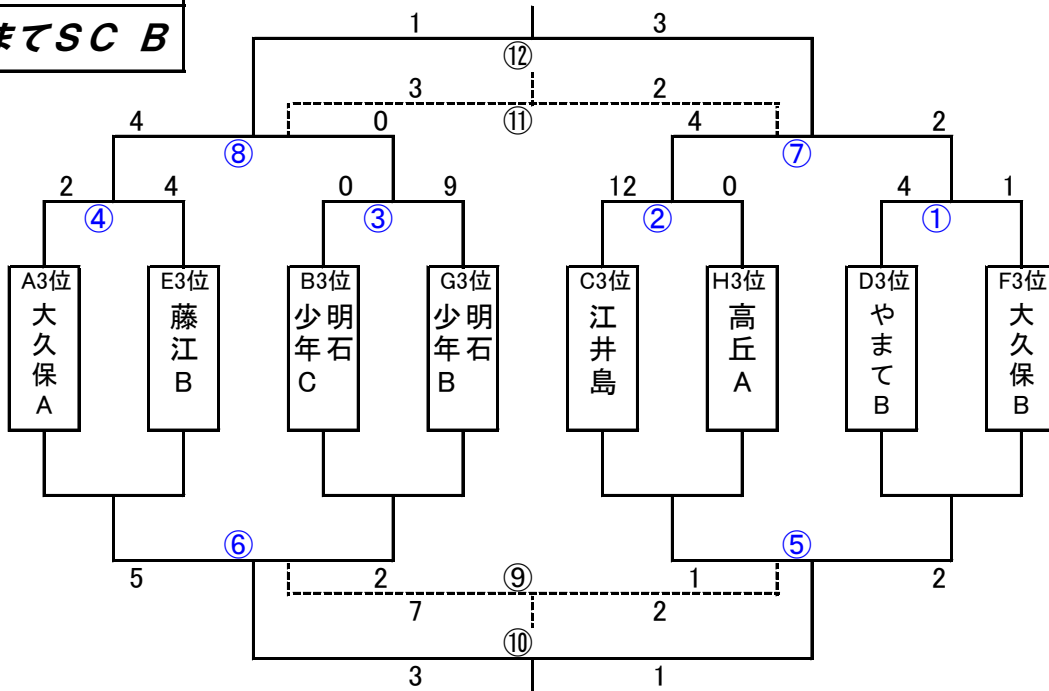
2018. 明石市少年フットサルトーナメント組合せ表

フットサルトーナメント D3
1位 江井島イレブズ
2位 藤江KSC B
3位 明石少年FC B
4位 やまてSC B

2018/11/23(祝)
人丸小体育館

試合時間

- ① 12:00~
- ② 12:30~
- ③ 13:00~
- ④ 13:30~
- ⑤ 14:00~
- ⑥ 14:30~
- ⑦ 15:00~
- ⑧ 15:30~
- ⑨ 16:00~
- ⑩ 16:30~
- ⑪ 17:00~
- ⑫ 17:30~



審判割当

(試合終了後審判)

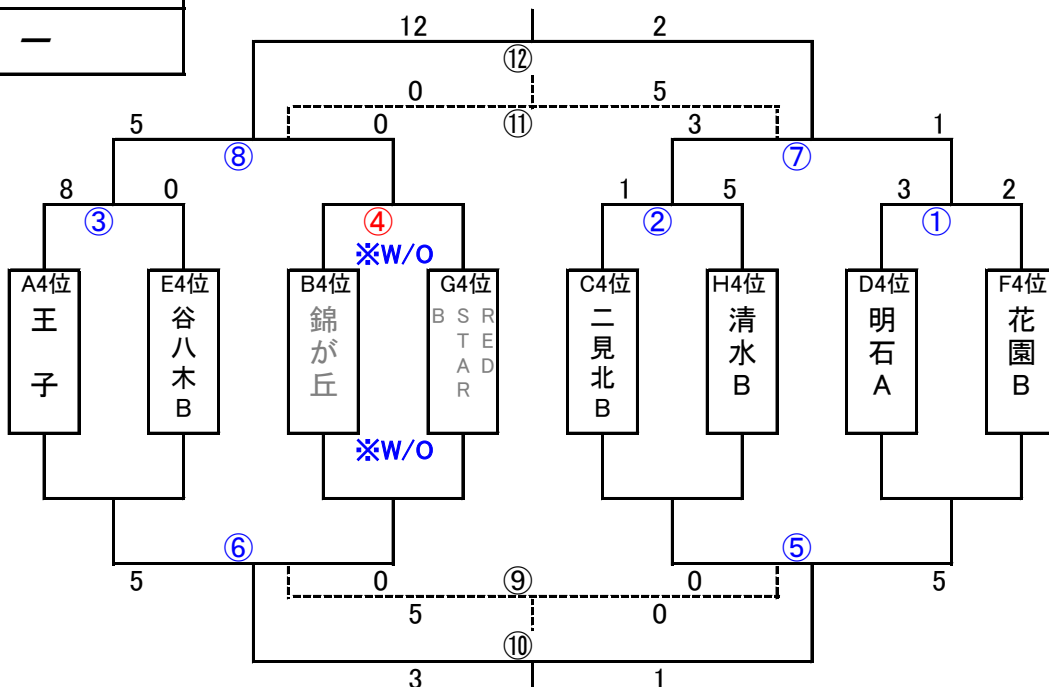
- ① 本部・本部
- ② やまて・大久保
- ③ 江井島・高丘
- ④ 少年・少年
- ⑤ 大久保・藤江
- ⑥ 高丘・大久保
- ⑦ 大久保・少年
- ⑧ 江井島・やまて
- ⑨ 藤江・少年
- ⑩ 少年・高丘
- ⑪ 大久保・大久保
- ⑫ 少年・江井島

フットサルトーナメント D4
1位 王子SC
2位 清水SC B
3位 明石FC A
4位 —

2018/11/23(祝)
清水小体育館

試合時間

- ① 11:00~
- ② 11:30~
- ③ 12:00~
- ④ 12:30~
- ⑤ 13:00~
- ⑥ 13:30~
- ⑦ 14:00~
- ⑧ 14:30~
- ⑨ 15:00~
- ⑩ 15:30~
- ⑪ 16:00~
- ⑫ 16:30~



審判割当

(試合終了後審判)

- ① 本部・本部
- ② 明石・花園
- ③ 二見北・清水
- ④ 王子・谷八木
- ⑤ 本部・本部
- ⑥ 二見北・花園
- ⑦ 谷八木・本部
- ⑧ 清水・明石
- ⑨ 王子・本部
- ⑩ 本部・二見北
- ⑪ 王子・花園
- ⑫ 本部・明石

※W/O=事情により
不戦勝・敗