



＜ 王子カップのご案内 ＞

- 日時** : 平成 30年12月24日 (月) 9:00~17:00
- 会場** : しあわせの村 運動広場 (芝グラウンド)
 ※運営協力費として、各チーム ¥5,000 の協力費をお願い致します
- ルール** : 日本サッカー協会 8人制競技規則に準ずる
 人数が不足する場合は他チームからのレンタルを認めます
- 審判** : 一人審判、審判服不要ですが黒を基調とした服装でお願いします
 審判に対するクレーム等は絶対にお止め下さい
- 表彰** : 各トーナメント 優勝・準優勝・第3位 各チーム1名MVP
- その他** : 開会式は行いません
 A1~A4,B1~B4は抽選により決定します
 当日、受付順に抽選していただきます

参加チーム : 小部キッズFC・鹿の子台FC・コスモFC・FC玉津
 なぎさFC・灘JFC・藤江KSC・王子FC

【試合スケジュール】 予選12-3-12 トーナメント15-5-15

	時間	Aコート(南側)		審判	Bコート(北側)		審判	
開場	8:45	グラウンド設営(お手伝いお願いいたします)						
① Aグループ	9:40	A1	- A2	相互	A3	- A4	相互	
② Bグループ	10:10	B1	- B2		B3	- B4		
③ Aグループ	10:40	A4	- A1		A2	- A3		
④ Bグループ	11:10	B4	- B1		B2	- B3		
⑤ Aグループ	11:40	A3	- A1		A4	- A2		
⑥ Bグループ	12:10	B3	- B1		B4	- B2		
⑦ フロント 1回戦	13:20	Aグループ3位	① Bグループ4位		Bグループ3位	② Aグループ4位		
⑧ 決勝T 1回戦	14:00	Aグループ1位	③ Bグループ2位		Bグループ1位	④ Aグループ2位		
⑨ フロント 順位決定戦	14:40	①勝ち	- ②勝ち		①負け	- ②負け		
⑩ 決勝T 順位決定戦	15:20	③勝ち	- ④勝ち		③負け	- ④負け		
	16:00	後片付け(お手伝いお願いします) → 表彰式						

- ・ 審判は左が前半、右が後半でお願いします。
- ・ 引き分けの場合はPKを行ってください(予選: 1人目からサドンデス、トーナメント: 3人)
 予選PK勝ちチームには勝ち点1を加える。
 ⇒ PK勝ち: 勝点2 PK負け: 勝点1

担当: 王子FC 松本 渉 Tel 090-1023-7869



王子カップ

予選

Aグループ

	A1	A2	A3	A4	得点	失点	差	勝点	順位
A1									
A2									
A3									
A4									

Bグループ

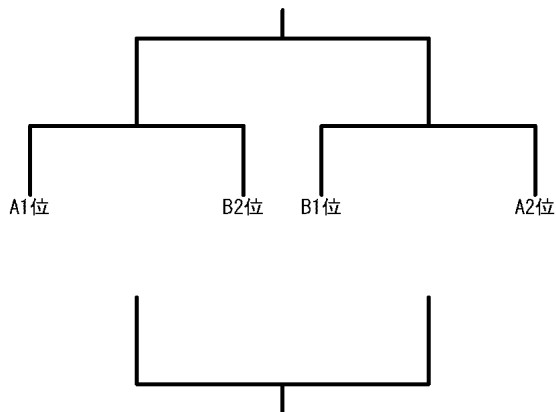
	B1	B2	B3	B4	得点	失点	差	勝点	順位
B1									
B2									
B3									
B4									

※勝点の合計が同一の場合は、当該チーム同士の対戦成績、得失点差、総得点、抽選の順に決定します。

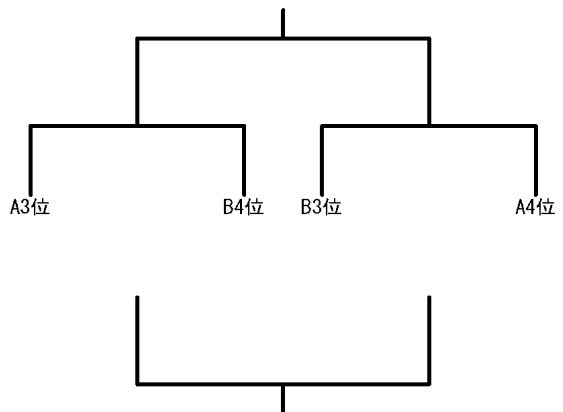
※引き分けの場合はPKを行ってください(予選:1人目からサドンデス)

予選PK勝ちチームには勝ち点1を加える。⇒ PK勝ち:勝点2 PK負け:勝点1

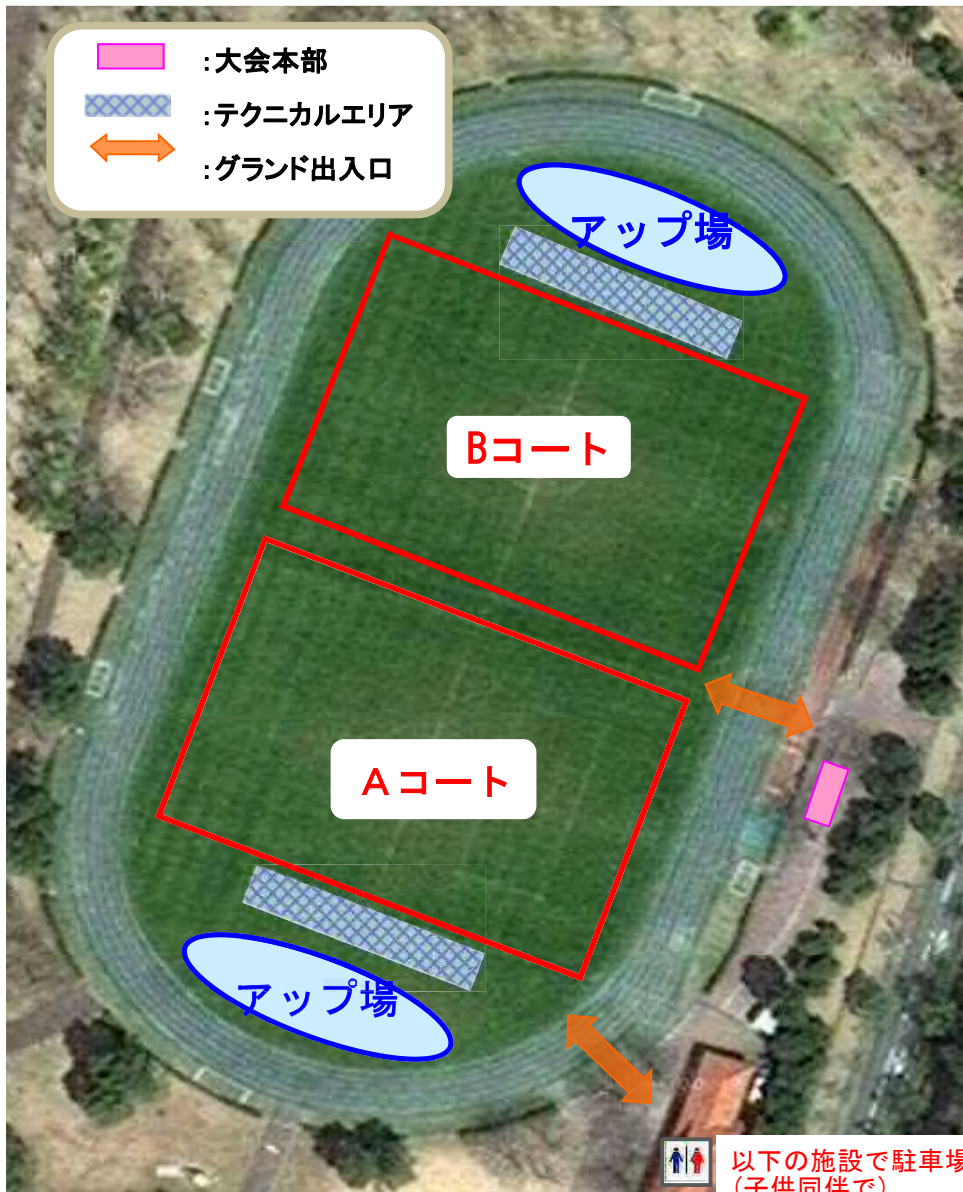
王子カップ



王子フレンドリーカップ



【会場案内】



以下の施設で駐車場無料処理ができます。
 (子供同伴で)
 ・温泉健康センター
 ・本館, 宿泊館
 ・研修館



〒651-1102 神戸市北区山田町下谷上字中一里山14-1
 電話 078-743-8000
 URL www.shiawasenomura.org/