

日頃の少年サッカーのご指導ご協力に感謝申し上げます。  
さて、標記の件につき下記要項により、実施いたしたく関係各位には  
ご参加とご協力のほど、宜しくお願い申し上げます。

## 記

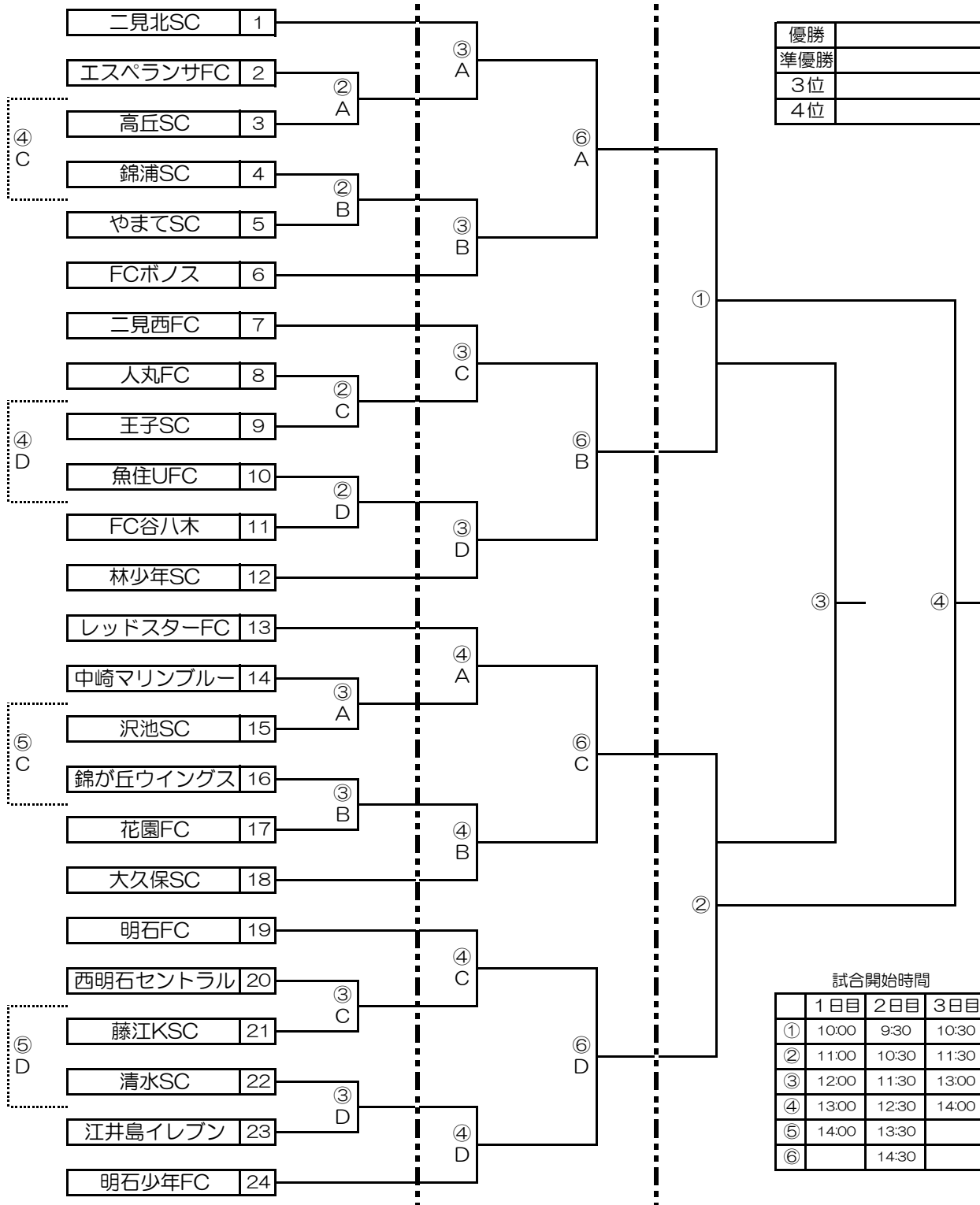
1. 主催 (一社)明石サッカー協会 第四種委員会
2. 期日 2021年4月10日・11日・18日 (開会式はなし)
3. 会場 2021年4月10日・11日 海浜公園  
2021年4月18日 江井島小・清水小(会場変更の可能性あり)
4. 申し込み (一社)明石サッカー協会 第四種委員会
5. 参加費 1チーム 4,000円 (大会当日集金)
6. 参加資格 ○日本サッカー協会へ登録のチーム  
○20歳以上の監督もしくはコーチが引率するチーム  
○全員健康で、保護者の参加承諾を得ているもの  
○指導者を含め全員がスポーツ安全保険などに加入していること
7. 大会規定 ○競技規則 日本サッカー協会競技規則に準ずる  
○競技者の数 8人制とし、試合開始時、または試合途中に  
7人に満たないときは棄権負けとする  
○選手登録 登録選手の数、試合ごとに7人以上16人以下とする  
(選手証の提示は不要)  
○競技時間 20-5-20とする  
○ベンチ ベンチには登録選手と指導者2名以上、3名以内が入ることとする  
○選手交代 リエントリー制とし、登録選手の中での交代とする  
○シューズ 固定式で裏面に金属の見えないものとする  
○組み合わせ 2021年3月7日の少年委員会にて決定  
○試合 勝ち抜き戦とし、同点の場合はPK戦を行う  
○表彰 優勝チーム賞状(授与)カップ(持ち回り)  
準優勝チーム賞状(授与)カップ(持ち回り)  
○疾病・障害 負傷や疾病については主催者側で手当てや治療の責任は負わない  
○審判 サッカー協会審判員・各チームより2名(有資格者)  
主審・副審・第四審の四審制とする
8. 大会役員 大会委員長 (一社)明石サッカー協会 第四種委員長 堂本 昌稔  
運営委員長 (一社)明石サッカー協会 第四種副委員長 菊池 恵造  
運営担当 江井島イレブン・清水SC・沢池SC・大久保SC・二見西FC  
運営委員 各チームの監督・コーチ他
9. シード権 6年生以下の部(シード権は発生しない)  
4年生以下の部(上位4チームは関西スーパーU-10のシード権を得る)
10. 前大会結果 前年度 コロナの為、大会中止  
前々年度 6年生以下の部 優勝 6年生以下の部 準優勝  
レッドスターFC やまてSC  
4年生以下の部 優勝 4年生以下の部 準優勝  
明石FC 人丸FC
11. コロナ対策 ●開会式は行いません  
●選手の本部挨拶はなし  
●各チーム会場到着後、健康観察表及び、参加費を本部に提出すること  
●試合前後の挨拶、チーム円陣、声かけはなし  
●指導者は3名までの参加とする  
●観戦者制限は初日、2日目が選手1名につき2名  
最終日が選手1名につき1名とする  
●選手、指導者、保護者(観戦者)は健康観察表を提出  
指導者と保護者(観戦者)はIDカードを必ず提示すること
12. その他 ○コイントスとユニフォームチェックを前試合のHT終了後に本部にて行う  
(指導者1名、GK1名、FP1名の計3名 時間厳守で集まってください)  
○試合進行の遅れを防ぐため、次試合チームは5分前にピッチ付近で待機すること

# 2021年度 明石市少年サッカー大会 市長杯争奪戦 6年生以下の部

1日目  
4月10日(土)  
海浜公園

2日目  
4月11日(日)  
海浜公園

3日目  
4月18日(日)  
江井島小学校

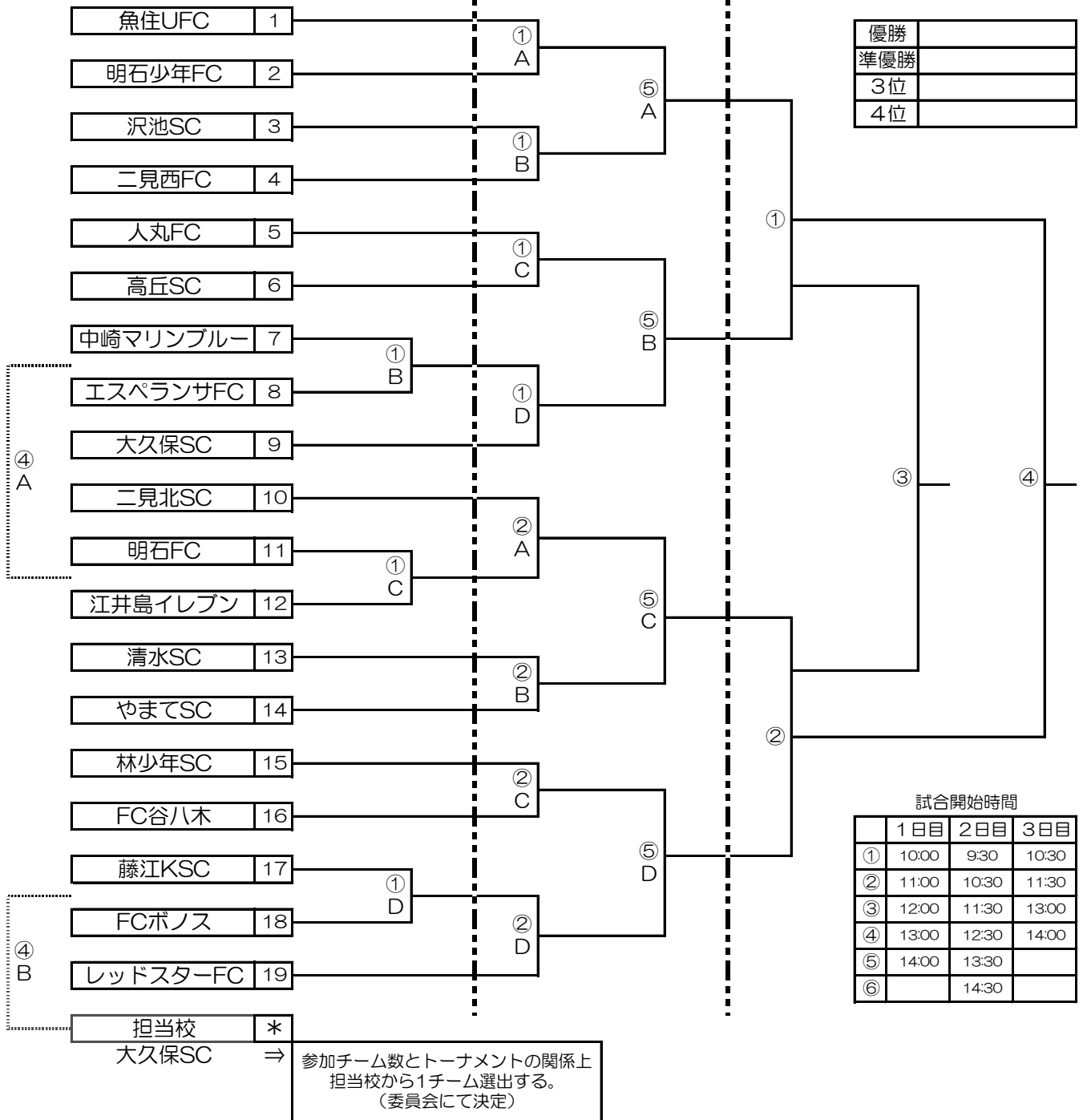


# 2021年度 明石市少年サッカー大会 市長杯争奪戦 4年生以下の部

1日目  
4月10日(土)  
海浜公園

2日目  
4月11日(日)  
海浜公園

3日目  
4月18日(日)  
清水小学校



2021年度 市長杯審判割り当て（4月10日：1日目 海浜公園） 会場準備集合 8:30/参加各チーム1名

番号	時間	学年	Aコート			Bコート		
			対戦	VS	審判	対戦	VS	審判
①	10:00	4年	対戦			中崎マリンスポーツ		エスパランサFC
			審判			錦が丘ウイングス		花園FC
②	11:00	6年	対戦	エスパランサFC		高丘SC	錦浦SC	やまとSC
			審判			中崎マリンスポーツ		エスパランサFC
③	12:00	6年	対戦	中崎マリンスポーツ		沢池SC	錦が丘ウイングス	花園FC
			審判			エスパランサFC		錦浦SC
④	13:00	4年	対戦	7・8の負け		11・12の負け	17・18の負け	大久保SC
			審判			相互		相互
⑤	14:00	FREE	対戦					
			審判			相互		相互

学年		Cコート			Dコート		
		対戦	VS	審判	対戦	VS	審判
4年	対戦	明石FC		江井島イレブン	藤江KSC		FCボノス
	審判			西明石セントラル			清水SC
6年	対戦	人丸FC		王子SC	魚住UFC		FC谷八木
	審判			明石FC			藤江KSC
6年	対戦	西明石セントラル		藤江KSC	清水SC		江井島イレブン
	審判			人丸FC			魚住UFC
6年	対戦	2・3の負け		4・5の負け	8・9の負け		10・11の負け
	審判			相互			相互
6年	対戦	14・15の負け		16・17の負け	20・21の負け		22・23の負け
	審判			相互			相互

2021年度 市長杯審判割り当て（4月11日：2日目 海浜公園） 会場準備集合 8:30/参加各チーム1名

番号	時間	学年	Aコート			Bコート		
			対戦	VS	審判	対戦	VS	審判
①	9:30	4年	対戦	魚住UFC		明石少年FC	沢池SC	二見西FC
			審判			二見北SC		清水SC
②	10:30	4年	対戦	二見北SC		11・12の勝ち	清水SC	やまとSC
			審判			魚住UFC		沢池SC
③	11:30	6年	対戦	二見北SC		2・3の勝ち	4・5の勝ち	FCボノス
			審判			レッドスターFC		16・17の勝ち
④	12:30	6年	対戦	レッドスターFC		14・15の勝ち	16・17の勝ち	大久保SC
			審判			二見北SC		4・5の勝ち
⑤	13:30	4年	対戦	①Aの勝ち		①Bの勝ち	①Cの勝ち	①Dの勝ち
			審判			③Aの勝ち		③Cの勝ち
⑥	14:30	6年	対戦	③Aの勝ち		③Bの勝ち	③Cの勝ち	③Dの勝ち
			審判			①Aの勝ち		①Cの勝ち
⑦	15:30	FREE	対戦					
			審判			相互		相互

学年		Cコート			Dコート		
		対戦	VS	審判	対戦	VS	審判
4年	対戦	人丸FC		高丘SC	7・8の勝ち		大久保SC
	審判			林少年SC			17・18の勝ち
4年	対戦	林少年SC		FC谷八木	17・18の勝ち		レッドスターFC
	審判			人丸FC			7・8の勝ち
6年	対戦	二見西FC		8・9の勝ち	10・11の勝ち		林少年SC
	審判			明石FC			22・23の勝ち
6年	対戦	明石FC		20・21の勝ち	22・23の勝ち		明石少年FC
	審判			二見西FC			10・11の勝ち
4年	対戦	②Aの勝ち		②Bの勝ち	②Cの勝ち		②Dの勝ち
	審判			④Aの勝ち			④Cの勝ち
6年	対戦	④Aの勝ち		④Bの勝ち	④Cの勝ち		④Dの勝ち
	審判			②Aの勝ち			②Cの勝ち
FREE	対戦						
	審判			相互			相互

2021年度 市長杯審判割り当て（4月18日：3日目 江井島・清水小学校）

番号	時間	学年	江井島小学校：6年生以下の部			清水小学校：4年生以下の部		
			対戦	VS	審判	対戦	VS	審判
①	10:30 準決勝	4年	対戦					
			審判			本部		
②	11:30 準決勝	4年	対戦					
			審判			本部		
③	13:00 三位決定戦	4年	対戦					
			審判			本部		
④	14:00 決勝戦	4年	対戦					
			審判			本部		

＜連絡事項＞  
 ＊審判の割り当てが例年とは異なりますので、内容のご確認をお願いします。  
 ＊最終日は、本部より指名いたします。  
 ＊審判（有資格者）を確保できないチームは、チーム間で調整をお願いします。（難しい場合は本部へ申し出て下さい。）  
 ＊初日、2日目の各コートオレンジ色の部分はコートが空いていますので各チーム対戦希望があれば本部までお申し付けください。  
 ＊最終日のグラウンド設営等は基本的に会場校にて行います。

# 選 手 用 健 康 観 察 票

チーム名		名前	
------	--	----	--

月	日	曜日	体温	次の症状に該当する場合は○印を、異常がない場合は✓を記入して下さい。										その他	保護者 サイン	指導者 サイン	
				発熱 (37.5℃ 以上)	せき	息苦しさ	鼻水 鼻づまり	のどの痛み	頭痛	下痢	嘔吐	だるさ	味覚・嗅覚 の異常				
4	5	月	朝	●	℃												
			夕	●	℃												
4	6	火	朝	●	℃												
			夕	●	℃												
4	7	水	朝	●	℃												
			夕	●	℃												
4	8	木	朝	●	℃												
			夕	●	℃												
4	9	金	朝	●	℃												
			夕	●	℃												
4	10	土	朝	●	℃												
			夕	●	℃												
4	11	日	朝	●	℃												
			夕	●	℃												

○発熱や咳などの風邪症状が見られる場合には、参加せず自宅で休養してください。

○息苦しさ(呼吸困難)、強いだるさ(倦怠感)、高熱等のいずれかの症状があり、保健所等に連絡された場合は、指導者にもご連絡ください。

○その他、感染症の疑い(同居の家族を含む)があり、保健所等に連絡された場合にも、指導者にご連絡ください。

## 保 護 者 ・ コ ー チ 用 健 康 観 察 票

チーム名		名前	
------	--	----	--

月	日	曜日	体温	次の症状に該当する場合は○印を、異常がない場合は✓を記入して下さい。									その他	監督印		
				発熱 (37.5℃ 以上)	せき	息苦しさ	鼻水 鼻づまり	のどの痛み	頭痛	下痢	嘔吐	だるさ			味覚・嗅覚 の異常	
4	5	月	朝	. °C												
			夕	. °C												
4	6	火	朝	. °C												
			夕	. °C												
4	7	水	朝	. °C												
			夕	. °C												
4	8	木	朝	. °C												
			夕	. °C												
4	9	金	朝	. °C												
			夕	. °C												
4	10	土	朝	. °C												
			夕	. °C												
4	11	日	朝	. °C												
			夕	. °C												

○発熱や咳などの風邪症状が見られる場合には、参加せず自宅で休養してください。

○息苦しさ(呼吸困難)、強いだるさ(倦怠感)、高熱等のいずれかの症状があり、保健所等に連絡された場合は、監督にもご連絡ください。

○その他、感染症の疑い(同居の家族を含む)があり、保健所等に連絡された場合にも、監督にご連絡ください。