

Avanzare YOBE FC

2026年度 余部カップ® U-10



日 程 2026年5月5日 (火・祝)

カテゴリー U-10

場 所 赤穂郡上郡町光都3丁目
ダイセル播磨光都サッカー場
・第2サッカー場
・多目的グラウンド

主 催 アヴァンツァーレ余部フットボールクラブ

2026年度 余部カップ^o 開催要項

1) 開催日 2026年5月5日(火・祝)

2) 会場 ダイセル播磨光都サッカー場
第2サッカー場【人工芝3面】 / 多目的グラウンド【人工芝1面】
住所：赤穂郡上郡町光都3丁目
電話：FAX 0791-58-1616

3) 主催 アヴァンツァーレ余部フットボールクラブ

4) カテゴリー U-10

5) 競技規定

- ①ルール 日本サッカー協会競技規則に準ずる。
選手交代に制限はしない。(自由な交代)
- ②試合 試合時間は 15-2-15分
3チーム8グループに分けリーグ戦を行い、さらに順位リーグで順位を決める。
試合球は各チームから出して下さい。
- ③チーム編成 8人制を適用
- ④勝敗について 予選リーグ
- ・ 3チーム8グループに分けリーグ戦を行い、順位を決める。
 - ・ 勝点は、勝ち：3点・引き分け：1点・負け：0点とする。
 - ・ 同勝点の場合、得失点差→総得点→対戦成績→抽選の順で、順位を決める。
- 順位トーナメント
- ・ 予選リーグの順位により順位トーナメントを行う。
 - ・ 順位トーナメントで同点の場合はPK戦を行ない1人目からサドンデスとする。

5) 審判

- ・ 1人審判制をお願いします。
- ・ 相互審判で日程表の左側（前半）・右側（後半）をお願いします。
- ・ 審判服の着用は不要です。
- ・ スケジュールに沿ってキックオフできる準備をお願いします。
- ・ 審判の判定に対してリスペクトの精神で臨むようお願いします。
- ・ 円滑な大会運営の為、試合開始時及び、終了時の挨拶は、なしと致します。

6) 表彰

- ・ 優勝チーム
- ・ 準優勝チーム
- ・ 三位チーム
- ・ 各トーナメント1位のチーム
- ・ 優秀選手賞（各チームより1名）

7) 参加費 各チーム ¥6,000

8) その他

- ・ 会場の開門が8時前となっており、駐車場にも入れませんので開門前に道に車列が出来ぬ様配慮願います。(施設側からのお願いです)
- ・ 円滑な大会運営の為、会場本部への選手の挨拶はなしと致します。

- ・ ピッチ内の飲料水は水のみ(お茶、ｽｯ-ﾄﾞﾘﾝｸ不可)。
- ・ 壁やフェンスにむかってボールを投げたり蹴ったりしないようにしてください。
- ・ 観客席にはテントはたてられません。
- ・ 敷地内禁煙となっています。喫煙は指定喫煙場所をお願いします。
- ・ 各チームで出たゴミについてはチームで お持ち帰り願います。
- ・ 大会中に発生したけが等による医療費負担は各自でお願いします。

- ・ 全体での開会式・閉会式は行わず 表彰式については各カテゴリーまたは、終了毎に行いますので指示に従って下さい。

- ・ 雨天時：雨天決行。
但し、天災等で開催が危ぶまれる場合は、主催者役員が協議し決定する。(AM7時)

9) 参加チーム

全24チーム

| | | | |
|------------------|-----|----------------|-----|
| ● AC HIMEJI | 姫路 | ● 加西FC | 北播磨 |
| ● ヴィエンティスFC白鳥A/B | 姫路 | ● 旭FCジュニア | 北播磨 |
| ● 荒井FC | 東播磨 | ● エペイユFC | 神戸 |
| ● ひおかSC | 東播磨 | ● 西須磨SC | 神戸 |
| ● 天満SC | 東播磨 | ● 長尾WFC | 宝塚 |
| ● 矢野SC | 西播磨 | ● フェルネーロSC | 豊岡 |
| ● フェリス・オンダFC | 西播磨 | ● 鶴山JSC | 岡山 |
| ● バモス上郡FC | 西播磨 | ● FCシャーロム | 岡山 |
| ● 龍野JSC | 西播磨 | ● AC久世天川 | 岡山 |
| ● 藤江KSC | 明石 | ● 総社JFC | 岡山 |
| ● 明石少年FC | 明石 | ● アヴァンツァーレ余部FC | 姫路 |
| ● 二見北SC | 明石 | | |

10) 問合せ先

アヴァンツァーレ余部FC

代表 竹川 和毅

携帯：080-5337-9716

2026年度 余部カップ U-10 タイムテーブル

2026年5月5日 (火・祝)

会場：ダイセル播磨光都サッカー場 第2G/多目的G

| | | Cコート | | | | Bコート | | | | Aコート | | | | 多目的 | | | | | | | |
|-------|-------|--------------------------------------|-------|---|-------|------|---------|-----|---|------|----|---------|--------|-----|--------|----|---------|------|---|------|----|
| No. | 時間 | リーグ | チーム | - | チーム | 主審 | リーグ | チーム | - | チーム | 主審 | リーグ | チーム | - | チーム | 主審 | リーグ | チーム | - | チーム | 主審 |
| 1 | 9:00 | F① | 龍野JSC | - | 西須磨 | 相互 | E① | 白鳥A | - | 藤江 | 相互 | A① | 余部 | - | 鶴山 | 相互 | B① | 荒井 | - | イベイユ | 相互 |
| 2 | 9:35 | H① | 明石少年 | - | AC姫路 | 相互 | G① | 旭 | - | ひおか | 相互 | C① | 総社 | - | 矢野 | 相互 | D① | 二見北 | - | 加西 | 相互 |
| 3 | 10:10 | F② | 西須磨 | - | シャーロム | 相互 | E② | 藤江 | - | 長尾 | 相互 | A② | 鶴山 | - | フェリス | 相互 | B② | イベイユ | - | 白鳥B | 相互 |
| 4 | 10:45 | H② | AC姫路 | - | 久世天川 | 相互 | G② | ひおか | - | バモス | 相互 | C② | 矢野 | - | フェルネーロ | 相互 | D② | 加西 | - | 天満 | 相互 |
| 5 | 11:20 | F③ | シャーロム | - | 龍野JSC | 相互 | E③ | 長尾 | - | 白鳥A | 相互 | A③ | フェリス | - | 余部 | 相互 | B③ | 白鳥B | - | 荒井 | 相互 |
| 6 | 11:55 | H③ | 久世天川 | - | 明石少年 | 相互 | G③ | バモス | - | 旭 | 相互 | C③ | フェルネーロ | - | 総社 | 相互 | D③ | 天満 | - | 二見北 | 相互 |
| 12:30 | | 昼休憩 | | | | | | | | | | | | | | | | | | | |
| 7 | 12:50 | ③ ③P | E2位 | - | F2位 | 相互 | ④ ④P | E3位 | - | F3位 | 相互 | ① ①P | A2位 | - | B2位 | 相互 | ② ②P | A3位 | - | B3位 | 相互 |
| 8 | 13:25 | ⑦ ⑦P | G2位 | - | H2位 | 相互 | ⑧ ⑧P | G3位 | - | H3位 | 相互 | ⑤ ⑤P | C2位 | - | D2位 | 相互 | ⑥ ⑥P | C3位 | - | D3位 | 相互 |
| 9 | 14:00 | ⑪ ⑪P | E1位 | - | F1位 | 相互 | ⑫ ⑫P | G1位 | - | H1位 | 相互 | ⑨ ⑨P | A1位 | - | B1位 | 相互 | ⑩ ⑩P | C1位 | - | D1位 | 相互 |
| 10 | 14:35 | ⑮ ⑮P | ④勝ち | - | ⑧勝ち | 相互 | ⑯ ⑯P | ④負け | - | ⑧負け | 相互 | ⑬ ⑬P | ②勝ち | - | ⑥勝ち | 相互 | ⑭ ⑭P | ②負け | - | ⑥負け | 相互 |
| 11 | 15:10 | ⑲ ⑲P | ③勝ち | - | ⑦勝ち | 相互 | ⑳ ⑳P | ③負け | - | ⑦負け | 相互 | ⑰ ⑰P | ①勝ち | - | ⑤勝ち | 相互 | ⑱ ⑱P | ①負け | - | ⑤負け | 相互 |
| 12 | 15:45 | ㉓ ㉓P | ⑪勝ち | - | ⑫勝ち | 相互 | ㉔ ㉔P | ⑪負け | - | ⑫負け | 相互 | ㉑ ㉑P | ⑨勝ち | - | ⑩勝ち | 相互 | ㉒ ㉒P | ⑨負け | - | ⑩負け | 相互 |
| 16:20 | | 終了 片付け 最後の試合チームはゴールとベンチの移動をご協力お願いします | | | | | | | | | | | | | | | | | | | |

- * 試合時間は15分-2分-15分。時間厳守をお願いします。
- * 審判は全て相互審判とする(左側：前半、右側：後半)
- * 次の試合のチームはすぐ試合を始められるように準備してグラウンド横でお待ち下さい。
- * アップはピッチ内のあいているスペースをお願いします。
- * 試合開始時及び、終了時の挨拶、円陣はなし。コイントスは両チームキャプテンのみ。
- * 第1試合と最後の試合チームはゴールとベンチの移動をお願いします。

2026年度 余部カップ U-10 予選リーグ

| A | | 余部 | 鶴山 | フェリス | 勝点 | 得点 | 失点 | 得失 | 順位 |
|----|--------|-------|------|--------|----|----|----|----|----|
| A1 | 余部 | | A(1) | A(3) | | | | | |
| A2 | 鶴山 | A(1) | | A(2) | | | | | |
| A3 | フェリス | A(3) | A(2) | | | | | | |
| B | | 荒井 | エベユ | 白鳥B | 勝点 | 得点 | 失点 | 得失 | 順位 |
| B1 | 荒井 | | B(1) | B(3) | | | | | |
| B2 | エベユ | B(1) | | B(2) | | | | | |
| B3 | 白鳥B | B(3) | B(2) | | | | | | |
| C | | 総社 | 矢野 | フェルネーロ | 勝点 | 得点 | 失点 | 得失 | 順位 |
| C1 | 総社 | | C(1) | C(3) | | | | | |
| C2 | 矢野 | C(1) | | C(2) | | | | | |
| C3 | フェルネーロ | C(3) | C(2) | | | | | | |
| D | | 二見北 | 加西 | 天満 | 勝点 | 得点 | 失点 | 得失 | 順位 |
| D1 | 二見北 | | D(1) | D(3) | | | | | |
| D2 | 加西 | D(1) | | D(2) | | | | | |
| D3 | 天満 | D(3) | D(2) | | | | | | |
| E | | 白鳥A | 藤江 | 長尾 | 勝点 | 得点 | 失点 | 得失 | 順位 |
| E1 | 白鳥A | | E(1) | E(3) | | | | | |
| E2 | 藤江 | E(1) | | E(2) | | | | | |
| E3 | 長尾 | E(3) | E(2) | | | | | | |
| F | | 龍野JSC | 西須磨 | シャーロム | 勝点 | 得点 | 失点 | 得失 | 順位 |
| F1 | 龍野JSC | | F(1) | F(3) | | | | | |
| F2 | 西須磨 | F(1) | | F(2) | | | | | |
| F3 | シャーロム | F(3) | F(2) | | | | | | |
| G | | 旭 | ひおか | バモス | 勝点 | 得点 | 失点 | 得失 | 順位 |
| G1 | 旭 | | G(1) | G(3) | | | | | |
| G2 | ひおか | G(1) | | G(2) | | | | | |
| G3 | バモス | G(3) | G(2) | | | | | | |
| H | | 明石少年 | AC姫路 | 久世天川 | 勝点 | 得点 | 失点 | 得失 | 順位 |
| H1 | 明石少年 | | H(1) | H(3) | | | | | |
| H2 | AC姫路 | H(1) | | H(2) | | | | | |
| H3 | 久世天川 | H(3) | H(2) | | | | | | |

2026年度 余部カップ U-10 順位トーナメント



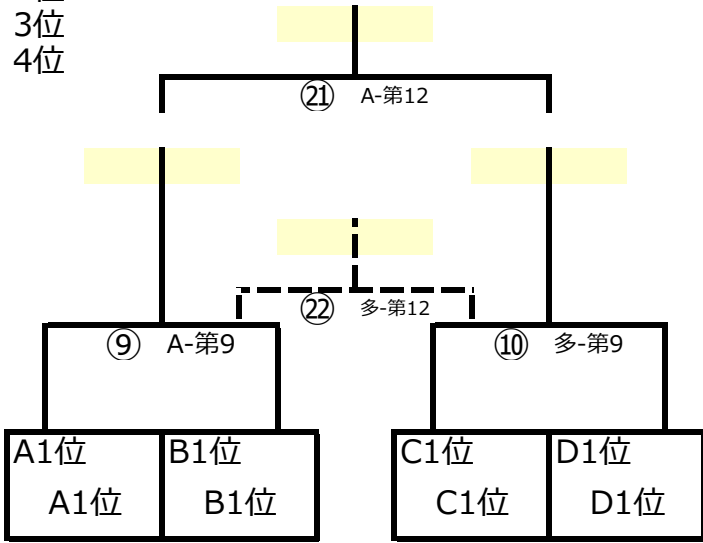
(A,B,C,Dリーグ)
@Aコート/多目的



(E,F,G,Hリーグ)
@Bコート/Cコート

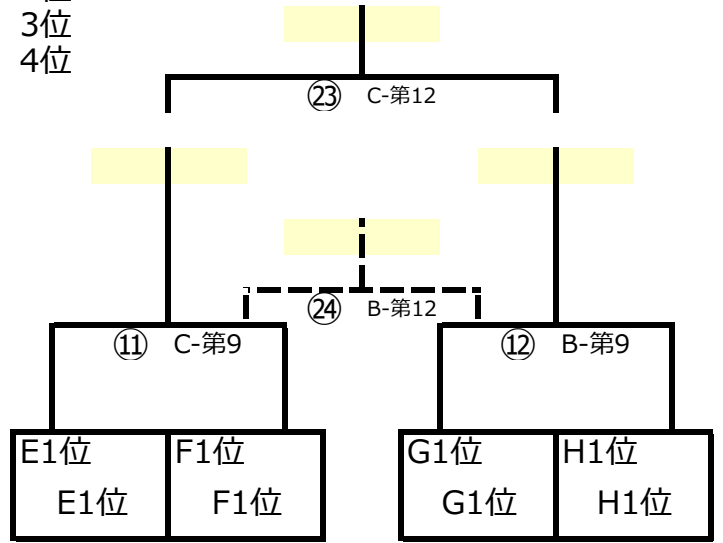
1位トーナメント

1位
2位
3位
4位



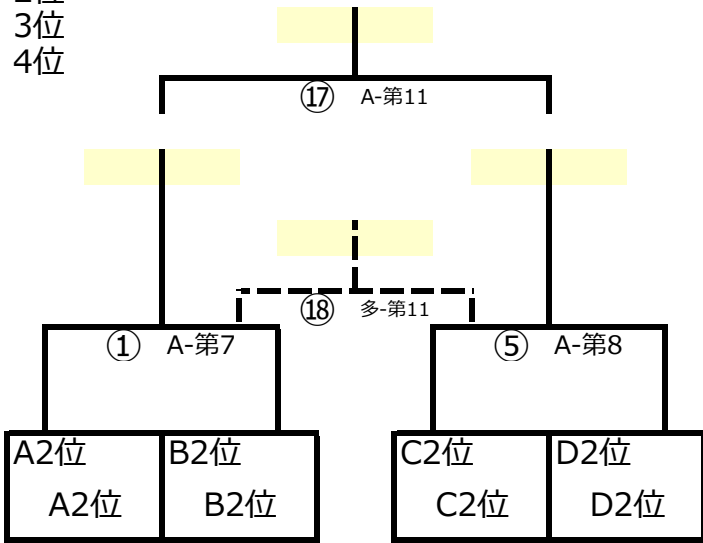
1位トーナメント

1位
2位
3位
4位



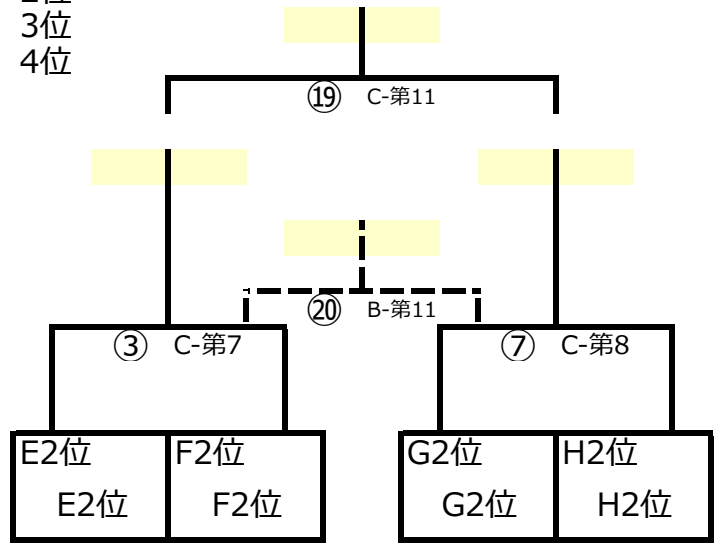
2位トーナメント

1位
2位
3位
4位



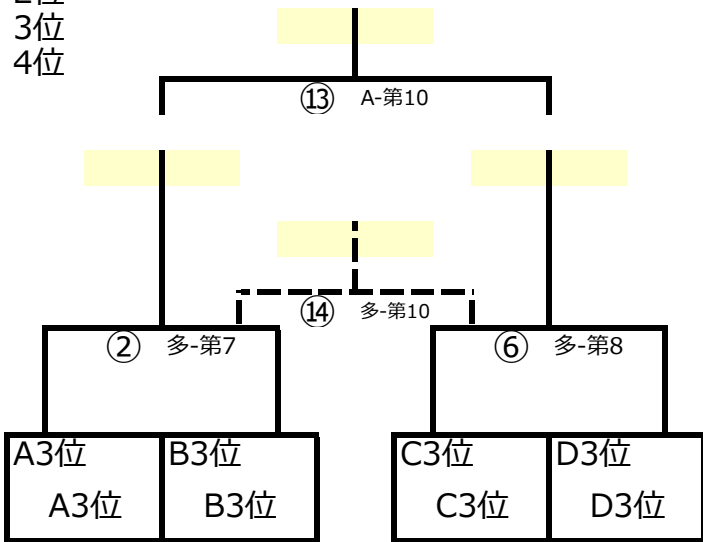
2位トーナメント

1位
2位
3位
4位



3位トーナメント

1位
2位
3位
4位



3位トーナメント

1位
2位
3位
4位

